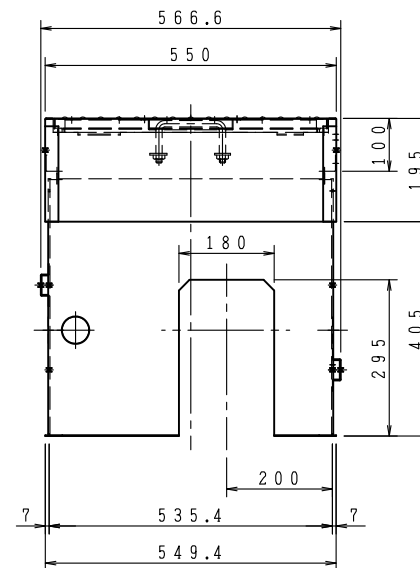
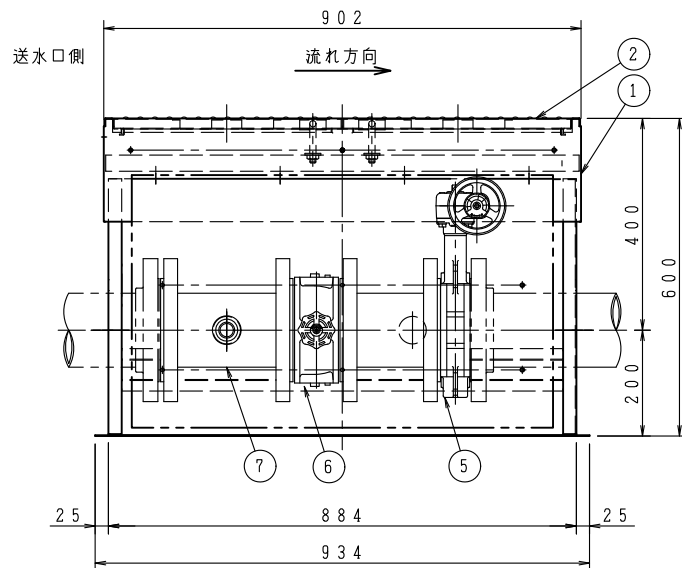


A-A断面図



1. 6MPa (16K) 耐圧仕様 (排水弁1個仕様) (1set×1)

| 10        | パッキン                  | 2         | シート            | 125A×20K               |
|-----------|-----------------------|-----------|----------------|------------------------|
| 9         | 六角ニップル                | 1         | FCD            | 25A                    |
| 8         | 排水弁 (消防認定品)           | 1         | C3771BE        | 25A×20K                |
| 7         | フランジ付短管 (サドル有、無)      | 1SET      | STPG<br>40sch  | 125A×20K<br>250L, 190L |
| 6         | 逆止弁 (消防認定品ウエハチャッキバルブ) | 1         | FCD-S          | 125A                   |
| 5         | 止水弁 (消防認定品バタフライバルブ)   | 1         | FCD450         | 125A                   |
| 品番<br>NO. | 部品名称<br>PARTS NAME    | 個数<br>QTY | 材質<br>MATERIAL | 備考<br>R.M              |

1. 0MPa (10K) 耐圧仕様 (排水弁1個仕様) (1set×1)

| 10        | パッキン                  | 2         | シート            | 125A×10K               |
|-----------|-----------------------|-----------|----------------|------------------------|
| 9         | 六角ニップル                | 1         | FC             | 25A                    |
| 8         | 排水弁 (消防認定品)           | 1         | C3771BE        | 25A                    |
| 7         | フランジ付短管 (サドル有、無)      | 1SET      | STPG<br>40sch  | 125A×10K<br>250L, 190L |
| 6         | 逆止弁 (消防認定品ウエハチャッキバルブ) | 1         | FC250          | 125A                   |
| 5         | 止水弁 (消防認定品バタフライバルブ)   | 1         | FCD450         | 125A                   |
| 品番<br>NO. | 部品名称<br>PARTS NAME    | 個数<br>QTY | 材質<br>MATERIAL | 備考<br>R.M              |

| 4         | 土砂浸入防止板            | 1SET      | 鋼製             |                       |
|-----------|--------------------|-----------|----------------|-----------------------|
| 3         | 高さ調整ボルト            | 6SET      | 鋼製             | M8×65                 |
| 2         | 蓋                  | 1         |                | 高耐食性溶融めっき鋼板<br>(t1.6) |
| 1         | 本体                 | 1         |                | 高耐食性溶融めっき鋼板<br>(t1.6) |
| 品番<br>NO. | 部品名称<br>PARTS NAME | 個数<br>QTY | 材質<br>MATERIAL | 備考<br>R.M             |

- 注1. 排水弁は地中に埋設しないで下さい。  
 2. 配管芯から蓋の上部まで400~450を厳守して下さい。  
 3. ユニットと配管を繋ぐ  
 「フランジ(二点斜線部)、パッキン、六角ボルト・ナット」は施工側にて、用意願います。  
 4. 高さ調整は、ボックス内の六角ボルトで行い、固定ナットにて止める。  
 5. 排水弁・六角ニップル等は図面に記載していません。  
 6. 車両の通行が予測される場所に埋設の際は、耐荷重仕様となりますので、弊社営業担当に、ご相談下さい。  
 7. 排水弁(25A)からの圧力検査はしない様お願い致します。

仕様

|                          |                 |
|--------------------------|-----------------|
| 本体 処理                    | 焼付塗装            |
| 耐圧仕様                     | (□内に印を付けて下さい。)  |
| <input type="checkbox"/> | 1.0MPa (10K) 耐圧 |
| <input type="checkbox"/> | 1.6MPa (16K) 耐圧 |

125A用

|      |                    |                    |
|------|--------------------|--------------------|
| 工事名称 | 図番                 | VUA21C             |
| 図面名称 | 送水口用バルブユニット収納箱 分離式 | 承認 大河内 検図 中井 製図 小瀬 |
| 作図年月 | R06, 05, 01        | 縮尺 / . /           |

株式会社 北浦製作所

