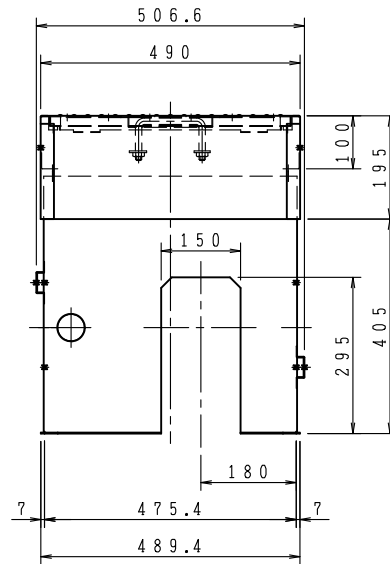
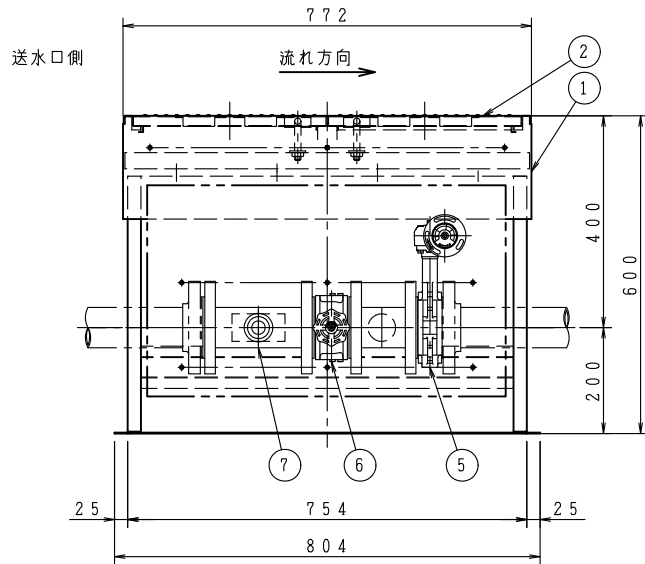


A-A断面図



1. 6MPa (16K) 耐圧仕様 (排水弁1個仕様) (1set×1)

10	パッキン	2	シート	65A×20K
9	六角ニップル	1	FCD	25A
8	排水弁 (消防認定品)	1	C3771BE	25A×20K
7	フランジ付短管 (長短)	1SET	STPG 40SCH	65A×20K 210L, 130L
6	逆止弁 (消防認定品ウエハチャッキバルブ)	1	FCD-S	65A
5	止水弁 (消防認定品バタフライバルブ)	1	FCD450	65A
品番 NO.	部品名称 PARTS NAME	個数 QTY	材質 MATERIAL	備考 R.M

1. 0MPa (10K) 耐圧仕様 (排水弁1個仕様) (1set×1)

10	パッキン	2	シート	65A×10K
9	六角ニップル	1	FC	25A
8	排水弁 (消防認定品)	1	C3771BE	25A
7	フランジ付短管 (長短)	1SET	STPG 40SCH	65A×10K 210L, 130L
6	逆止弁 (消防認定品ウエハチャッキバルブ)	1	FC250	65A
5	止水弁 (消防認定品バタフライバルブ)	1	FCD450	65A
品番 NO.	部品名称 PARTS NAME	個数 QTY	材質 MATERIAL	備考 R.M

4	土砂浸入防止板	1SET	鋼製	
3	高さ調整ボルト	8SET	鋼製	M8×65
2	蓋	2		高耐食性溶融めっき鋼板 (t1.6)
1	本体	1		高耐食性溶融めっき鋼板 (t1.6)
品番 NO.	部品名称 PARTS NAME	個数 QTY	材質 MATERIAL	備考 R.M

- 注1. 排水弁は地中に埋設しないで下さい。
2. 配管芯から蓋の上部まで400~450を厳守して下さい。
3. ユニットと配管を繋ぐ
「フランジ(二点斜線部)、パッキン、六角ボルト・ナット」は施工側にて、用意願います。
4. 高さ調整は、ボックス内の六角ボルトで行い、固定ナットにて止める。
5. 排水弁・六角ニップル等は図面に記載していません。
6. 車両の通行が予測される場所に埋設の際は、耐荷重仕様となりますので、弊社営業担当に、ご相談下さい。
7. 排水弁(25A)からの圧力検査はしない様お願い致します。

仕様

本体 処理 焼付塗装


耐圧仕様 (□内に印を付けて下さい。)

1.0MPa (10K) 耐圧

1.6MPa (16K) 耐圧

65A用

工事名称	Z-20-107 VUA-060326-35	図番	
図面名称	送水口用バルブユニット収納箱 分離式	承認	大河内
作図年月	R06, 05, 01	検図	中井
	縮尺 / . /	製図	小瀬

 株式会社 北浦製作所