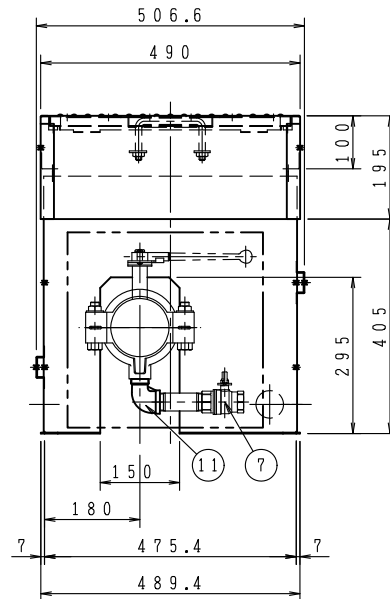
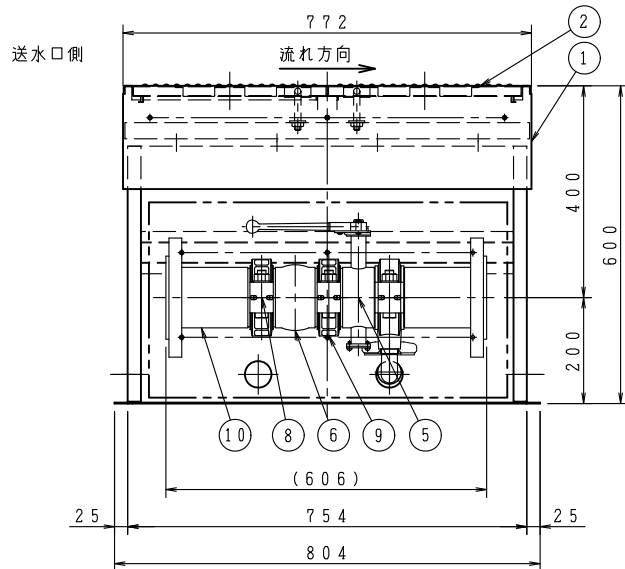


A-A断面図



仕様

本体 処理 焼付塗装

耐圧仕様 (□内に印を付けて下さい。)

1.0MPa (10K) 耐圧

1.6MPa (16K) 耐圧

1.6MPa (16K) 耐圧仕様 (排水弁1個仕様) (1set×1)

11	ストリートエルボ・ロングニップル	1SET	FCD	25A
10	フランジ付短管	2	STPG 40Sch	100A 20K×180L
9	ハウジング形管継手 (消防認定品)	2	FCD450	100A
8	ハウジング形管継手 (消防認定品) (分岐型)	1	FCD450	100A
7	排水弁 (消防認定品)	1	C3771BE	25A×20K
6	逆止弁 (消防認定品インライン型 チャッキバルブ)	1	FCD400	100A×20K
5	止水弁 (消防認定品バタフライバルブ)	1	STKMI3A	100A×16K
品番 NO.	部品名称 PARTS NAME	個数 QTY	材質 MATERIAL	備考 R.M

1.0MPa (10K) 耐圧仕様 (排水弁1個仕様) (1set×1)

11	ストリートエルボ・ロングニップル	1SET	FCD	25A
10	フランジ付短管	2	STPG 40Sch	100A 10K×180L
9	ハウジング形管継手 (消防認定品)	2	FCD450	100A
8	ハウジング形管継手 (消防認定品) (分岐型)	1	FCD450	100A
7	排水弁 (消防認定品)	1	C3771BE	25A
6	逆止弁 (消防認定品インライン型 チャッキバルブ)	1	FCD400	100A
5	止水弁 (消防認定品バタフライバルブ)	1	STKMI3A	100A
品番 NO.	部品名称 PARTS NAME	個数 QTY	材質 MATERIAL	備考 R.M

4	土砂浸入防止板	1SET	鋼製	
3	高さ調整ボルト	8SET	鋼製	M8×65
2	蓋	2		高耐食性溶融めっき鋼板 (t1.6)
1	本体	1		高耐食性溶融めっき鋼板 (t1.6)
品番 NO.	部品名称 PARTS NAME	個数 QTY	材質 MATERIAL	備考 R.M

- 注1. 排水弁は地中に埋設しないで下さい。
2. 配管芯から蓋の上部まで400~450を厳守して下さい。
3. ユニットと配管を繋ぐ
「フランジ、パッキン、六角ボルト・ナット」は施工側にて、用意願います。
4. 高さ調整は、ボックス内の六角ボルトで行い、固定ナットにて止める。
5. 車両の通行が予測される場所に埋設の際は、耐荷重仕様となりますので、弊社営業担当に、ご相談下さい。
6. 排水弁 (25A) からの圧力検査はしない様お願い致します。

工事名称	図番	VUAF-01602
図面名称	送水口用バルブユニット収納箱 分離式	承認 大河内 検図 中井 製図 小瀬
作図年月	R06, 05, 01	縮尺 / . /

株式会社 北浦製作所