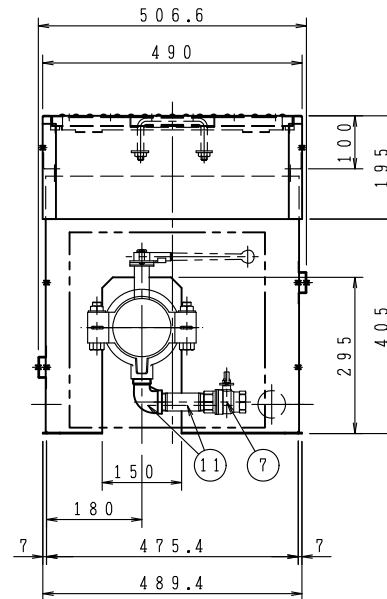
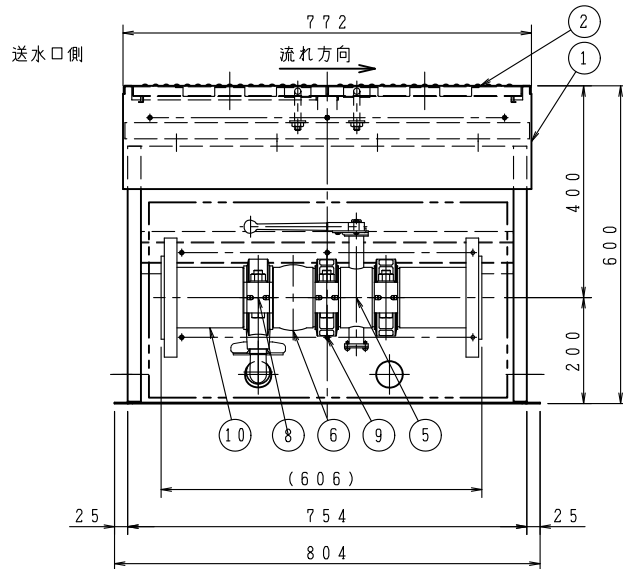


高さ調整不要の場合

高さ調整必要の場合

A-A断面図



仕様

本体 処理 焼付塗装
 耐圧仕様 (□内に印を付けて下さい。)
 1.0MPa (10K) 耐圧
 1.6MPa (16K) 耐圧

1.6MPa (16K) 耐圧仕様 (排水弁1個仕様) (1set×1)

| 11 | ストリートエルボ・ロングニップル | 1SET | FCD | 25A | |
|-----------|------------------------------|-----------|----------------|-----------|----------|
| 10 | フランジ付短管 | 2 | STPG 40Sch | 100A | 20K×180L |
| 9 | ハウジング形管継手 (消防認定品) | 2 | FCD450 | 100A | |
| 8 | ハウジング形管継手 (消防認定品) (分岐型) | 1 | FCD450 | 100A | |
| 7 | 排水弁 (消防認定品) | 1 | C3771BE | 25A×20K | |
| 6 | 逆止弁 (消防認定品インライン型 チャッキバルブ) | 1 | FCD400 | 100A×20K | |
| 5 | 止水弁 (消防認定品バタフライバルブ) | 1 | STKMI3A | 100A×16K | |
| 品番 NO. | 部品名称 PARTS NAME | 個数 QTY | 材質 MATERIAL | 備考 R.M | |

1.0MPa (10K) 耐圧仕様 (排水弁1個仕様) (1set×1)

| 11 | ストリートエルボ・ロングニップル | 1SET | FCD | 25A | |
|-----------|------------------------------|-----------|----------------|-----------|----------|
| 10 | フランジ付短管 | 2 | STPG 40Sch | 100A | 10K×180L |
| 9 | ハウジング形管継手 (消防認定品) | 2 | FCD450 | 100A | |
| 8 | ハウジング形管継手 (消防認定品) (分岐型) | 1 | FCD450 | 100A | |
| 7 | 排水弁 (消防認定品) | 1 | C3771BE | 25A | |
| 6 | 逆止弁 (消防認定品インライン型 チャッキバルブ) | 1 | FCD400 | 100A | |
| 5 | 止水弁 (消防認定品バタフライバルブ) | 1 | STKMI3A | 100A | |
| 品番 NO. | 部品名称 PARTS NAME | 個数 QTY | 材質 MATERIAL | 備考 R.M | |

| 4 | 土砂浸入防止板 | 1SET | 鋼製 | | |
|-----------|--------------------|-----------|----------------|-----------------------|--|
| 3 | 高さ調整ボルト | 8SET | 鋼製 | M8×65 | |
| 2 | 蓋 | 2 | | 高耐食性溶融めっき鋼板 (t1.6) | |
| 1 | 本体 | 1 | | 高耐食性溶融めっき鋼板 (t1.6) | |
| 品番 NO. | 部品名称 PARTS NAME | 個数 QTY | 材質 MATERIAL | 備考 R.M | |

- 注1. 排水弁は地中に埋設しないで下さい。
 2. 配管芯から蓋の上部まで400~450を厳守して下さい。
 3. ユニットと配管を繋ぐ
 「フランジ、パッキン、六角ボルト・ナット」は施工側にて、用意願います。
 4. 高さ調整は、ボックス内の六角ボルトで行い、固定ナットにて止める。
 5. 車両の通行が予測される場所に埋設の際は、耐荷重仕様となりますので、弊社営業担当に、
 ご相談下さい。
 6. 排水弁 (25A) からの圧力検査はしない様お願い致します。

| | | |
|------|--------------------|------------|
| 工事名称 | 図番 | VUAF-01600 |
| 図面名称 | 送水口用バルブユニット収納箱 分離式 | 承認 |
| 作図年月 | R06, 05, 01 | 縮尺 / . / |
| | 大河内 | 中井 |
| | 小瀬 | |

株式会社 北浦製作所

