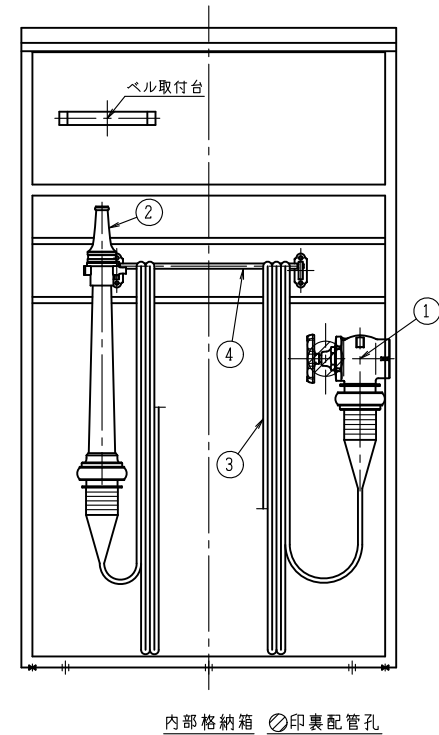
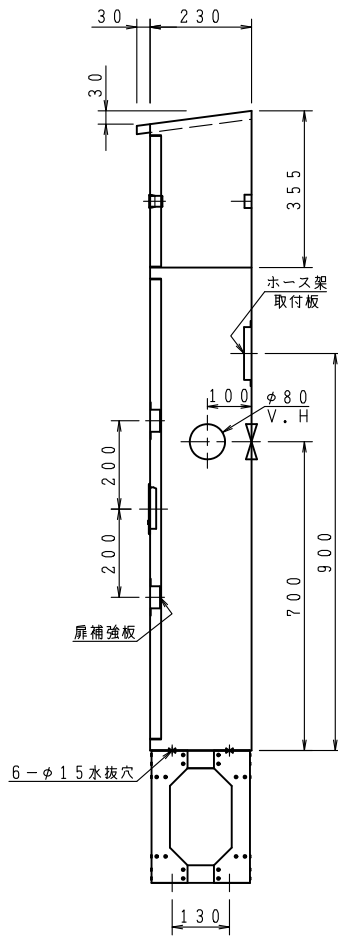
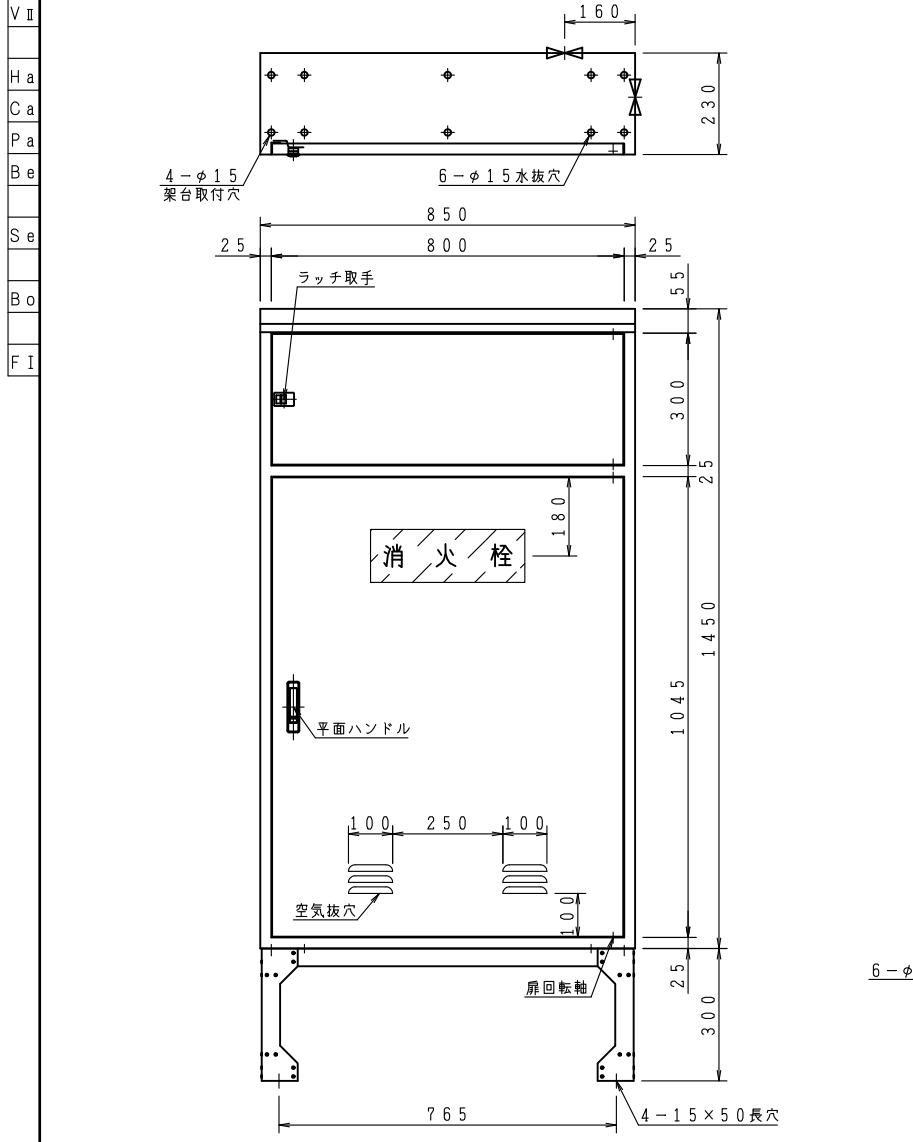


品番	内部器具格納品		個数
①	バルブ	65A×90°	1
②	ノズル	65A×φ19	1
③	ホース	65A×20M	2
④	ホース架	65A×23R(固定式)	1



ご承認の際、下記符号に数量及び扉、給水方向(←)をご記入ください。						仕 様		工事名称		図番 KC-35-01109-A		
記号	型式	露出型	台	台	台	台	台	材 料	表面処理鋼板 (t1.6)	図面名称	屋外消火栓格納箱 (公共建築工事)	
								表面処理	焼付塗装	作図年月	R06, 05, 01 縮尺 / · /	承認
								塗 装 色				
								文 字	明朝体 (斜線部赤地)			
								 <b>株式会社 北浦製作所</b> 				