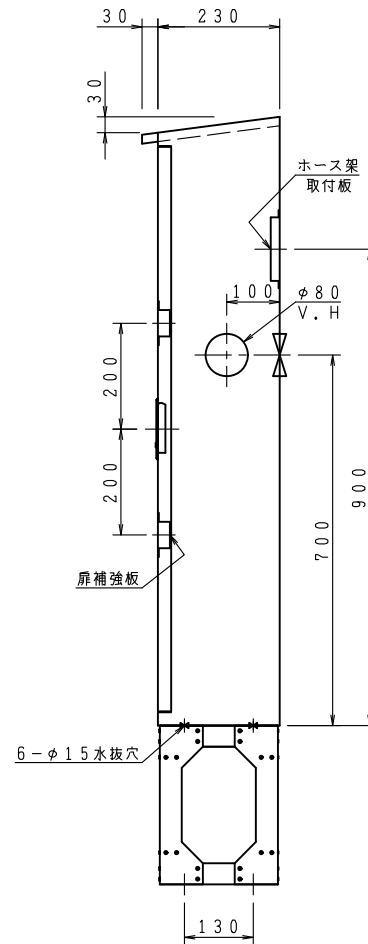
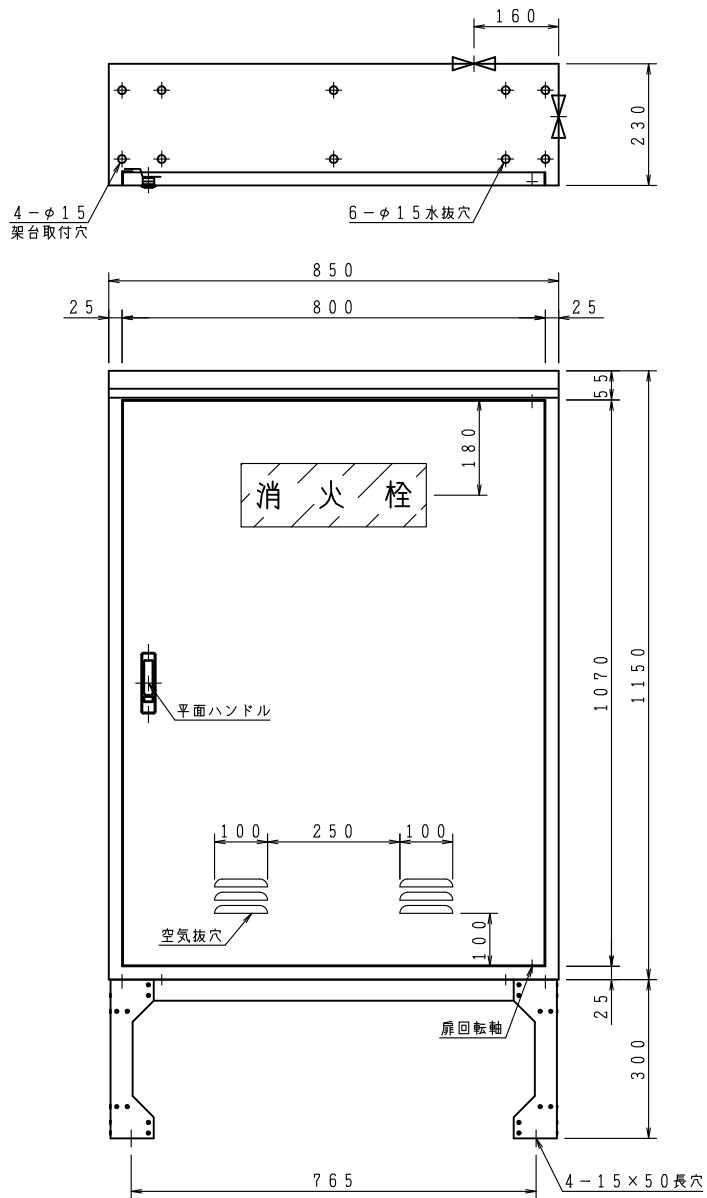
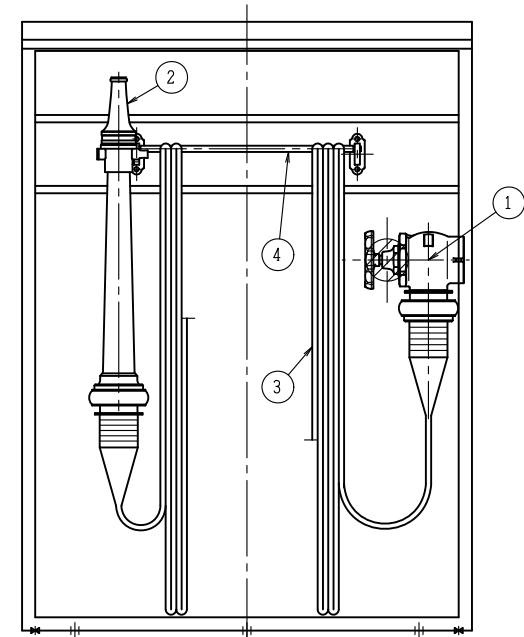


VI
No
Ho
HR
VI
Ha
Ca
Pa
Be
Se
Bo
FI



品番	内部器具格納品		個数
①	バルブ	65A×90°	1
②	ノズル	65A×φ19	1
③	ホース	65A×20M	2
④	ホース架	65A×23R (固定式)	1



内部格納箱 印裏配管孔

ご承認の際、下記符号に数量及び扉、給水方向(←)をご記入ください。						仕 様		工事名称		図番 KC-33-01108-A				
記号	□	□	□	□	□	材 料	表面処理鋼板 (t1.6)	図面名称	屋外消火栓格納箱 (公共建築工事)					
						表面処理	焼付塗装	作図年月	R06, 05, 01	縮尺	/	.	/	承認
露出型	台	台	台	台	台	塗 装 色		株式会社 北浦製作所					△K	
						文 字	明朝体 (斜線部赤地)							