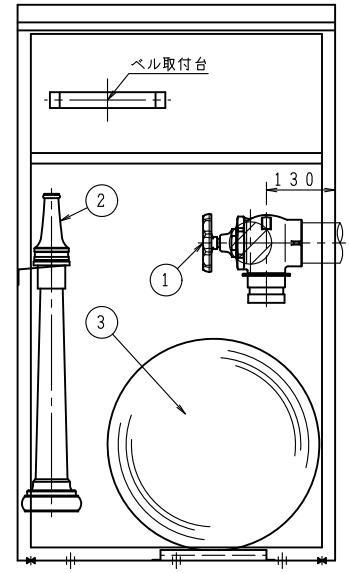
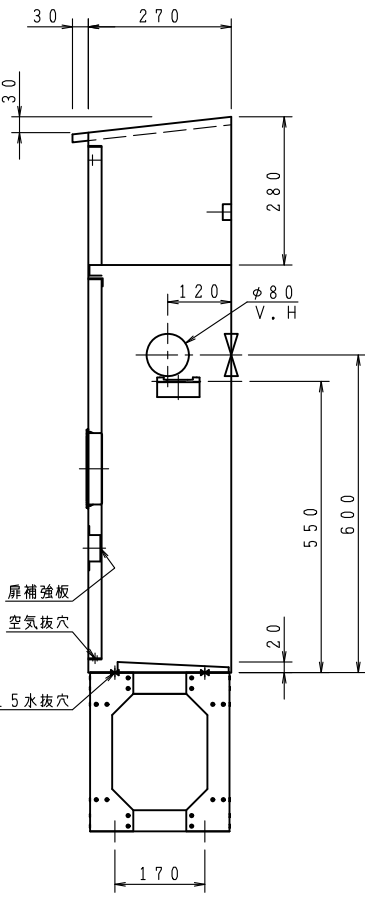
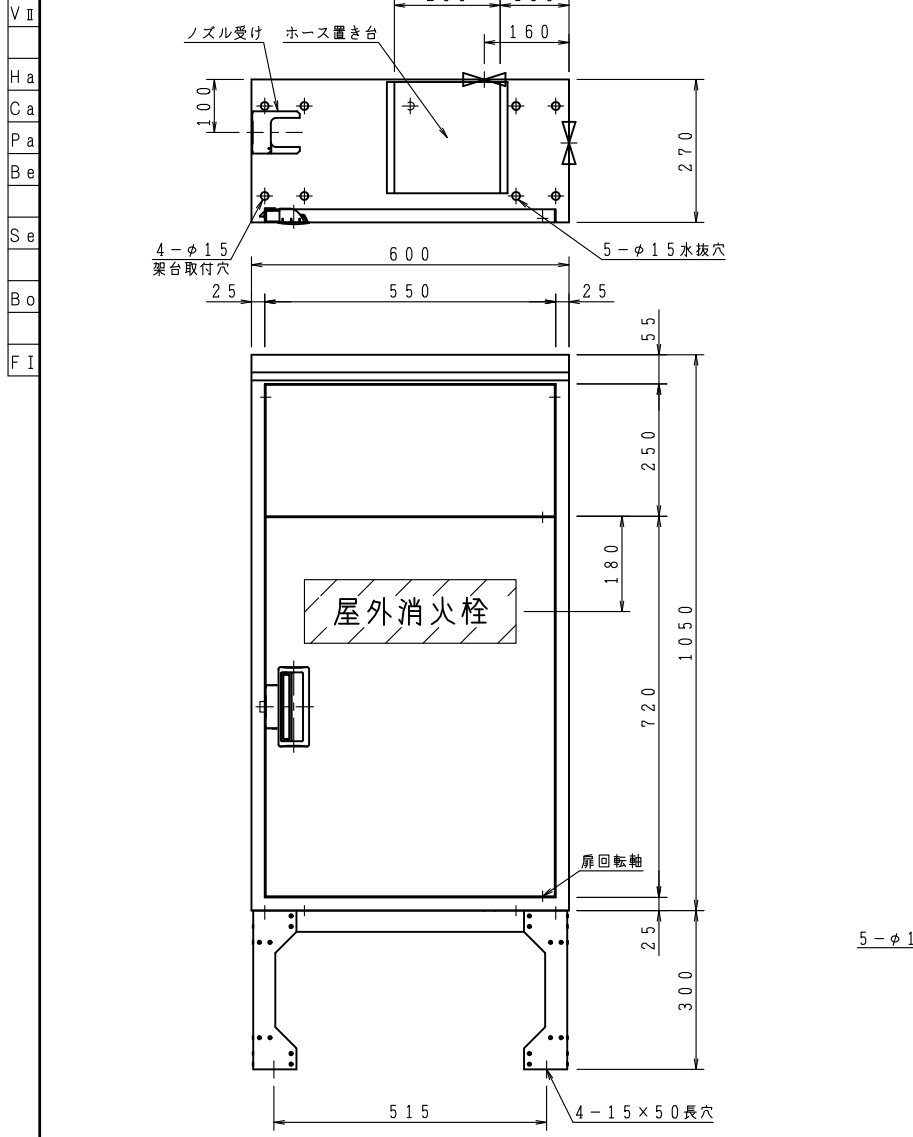


上記図は、火報部のパターン図です。A・B・Cの中から選択して下さい。

品番	内部器具格納品	個数
①	バルブ 65A×90°	1
②	ノズル 65A×φ19	1
③	ホース 65A×20M	2



内部格納図 印裏配管孔

ご承認の際、下記符号に数量及び扉、給水方向(←)をご記入ください。

記号						
型式						
露出型	台	台	台	台	台	台

仕 様	
材 料	表面処理鋼板 (t1.6)
表面処理	焼付塗装
塗 装 色	
文 字	明朝体 (斜線部赤地)

工事名称	図面名称	図番	承認	検図	中井	製図	小瀬
屋外消火栓格納箱	屋外消火栓格納箱	KC-37-00800-A	大河内				
作図年月	縮尺						
R06, 05, 01	/ . /						

**株式会社 北浦製作所**

