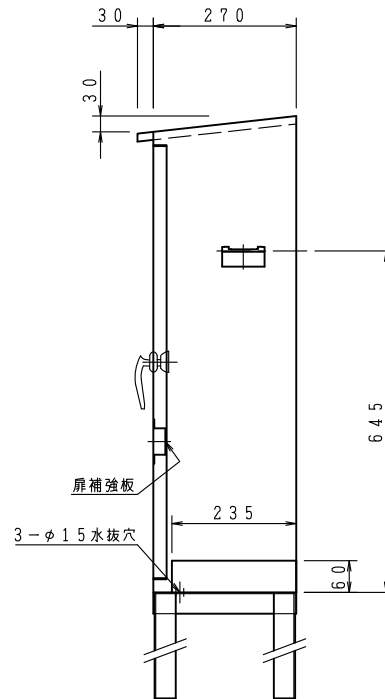
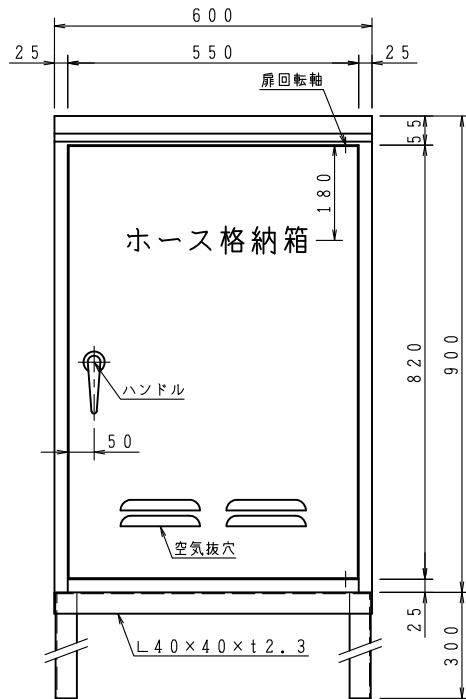
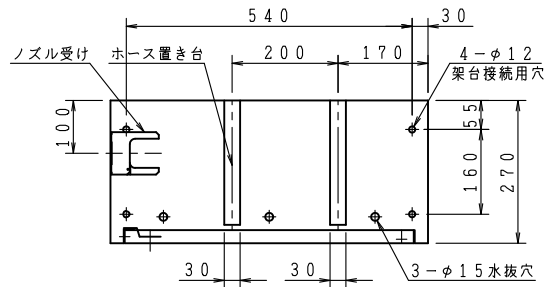
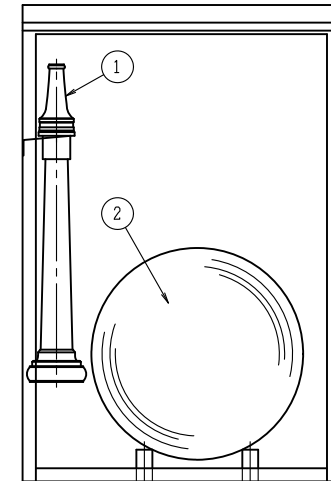


VI  
No  
Ho  
HR  
VI  
Ha  
Ca  
Pa  
Be  
Se  
Bo  
FI



品番	内部器具格納品		個数
①	ノズル	65A×φ19	1
②	ホース	65A×20M	2



内部格納図

仕様		工事名称	図番 KC-34-00752							
材料	表面処理鋼板 (t1.2)	図面名称	屋外ホース格納箱		承認	大河内	検図	中井	製図	小瀬
表面処理	焼付塗装	作図年月	R06, 05, 01	縮尺	/	.	/			
塗装色		 <b>株式会社 北浦製作所</b> 								
文字	明朝体									