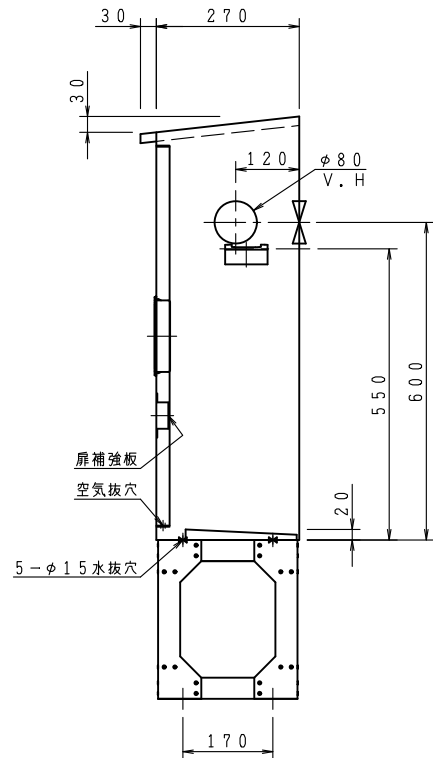
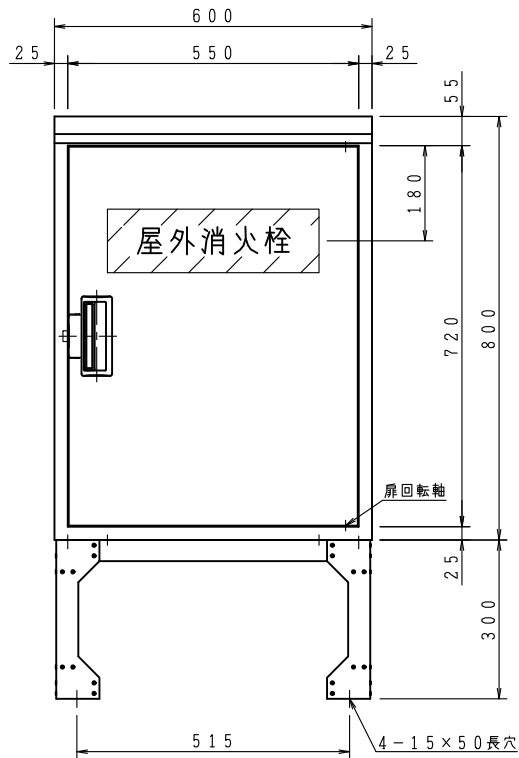
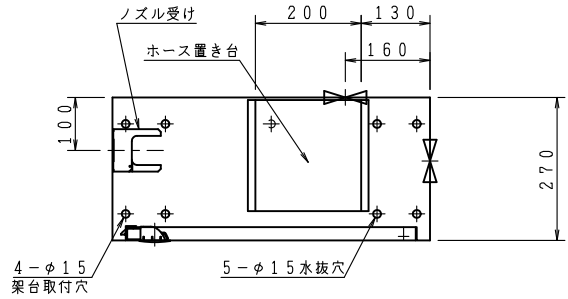
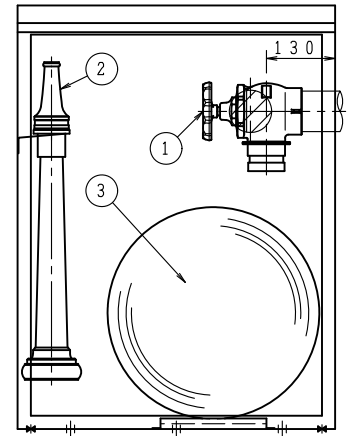


VI
No
Ho
HR
VI
Ha
Ca
Pa
Be
Se
Bo
FI



品番	内部器具格納品		個数
①	バルブ	65A×90°	1
②	ノズル	65A×φ19	1
③	ホース	65A×20M	2



内部格納図 印裏配管孔

ご承認の際、下記符号に数量及び扉、給水方向(←)をご記入ください。						仕 様		工事名称		図番 KC-34-00750-A							
記号							材 料	表面処理鋼板 (t1.6)	図面名称	屋外消火栓格納箱							
	型式						表面処理	焼付塗装	作図年月	R06, 05, 01	縮尺	/ . /	承認	大河内	検図	中井	製図
露出型	台	台	台	台	台	台	塗 装 色		株式会社 北浦製作所								
							文 字	明朝体 (斜線部赤地)									