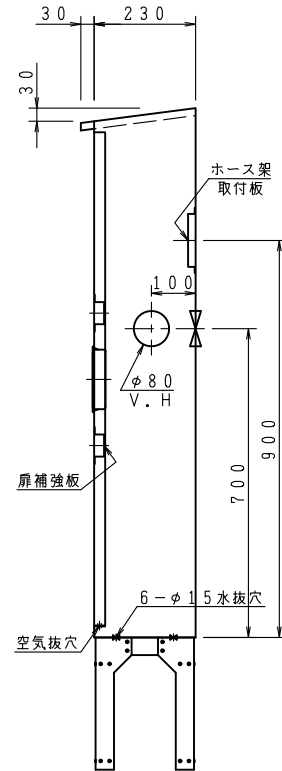
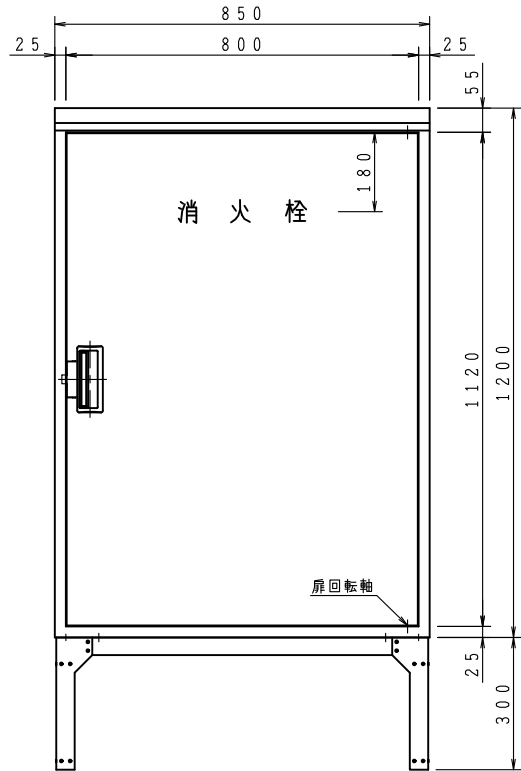
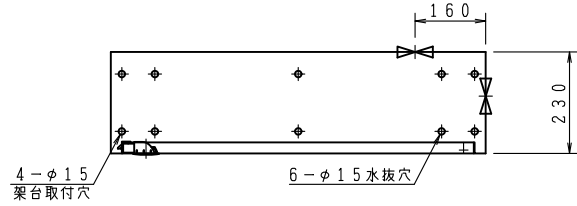
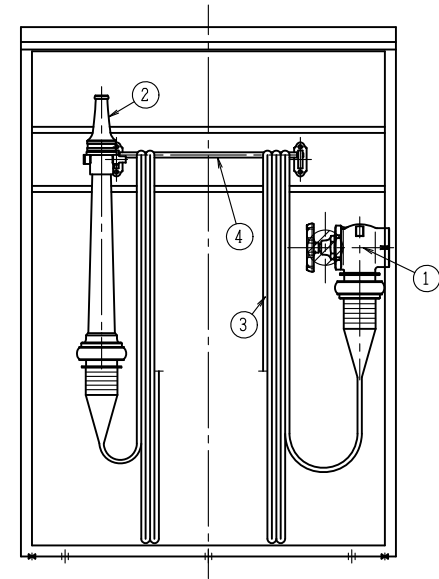


VI
No
Ho
HR
VI
Ha
Ca
Pa
Be
Se
Bo
FI



品番	内部器具格納品		個数
①	バルブ	65A×90°	1
②	ノズル	65A×φ19	1
③	ホース	65A×20M	2
④	ホース架	65A×23R (固定式)	1



内部格納図 印裏配管孔

ご承認の際、下記符号に数量及び扉、給水方向(←)をご記入ください。

記号						
型式						
露出型	台	台	台	台	台	台

仕 様	
材 料	表面処理鋼板 (t1.6)
表面処理	焼付塗装
塗 装 色	
文 字	明朝体

工事名称	屋外ホース格納箱	図番	KC-36-290610-04
図面名称	屋外ホース格納箱	承認	大河内
作図年月	R06, 05, 01 縮尺 / . /	検図	中井
		製図	小瀬

株式会社 北浦製作所

2