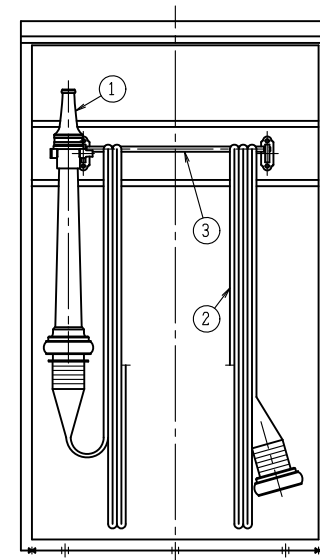
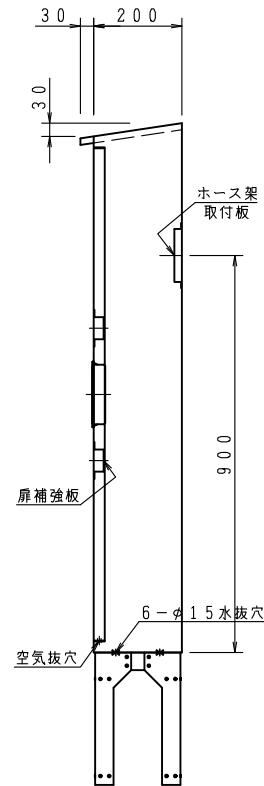
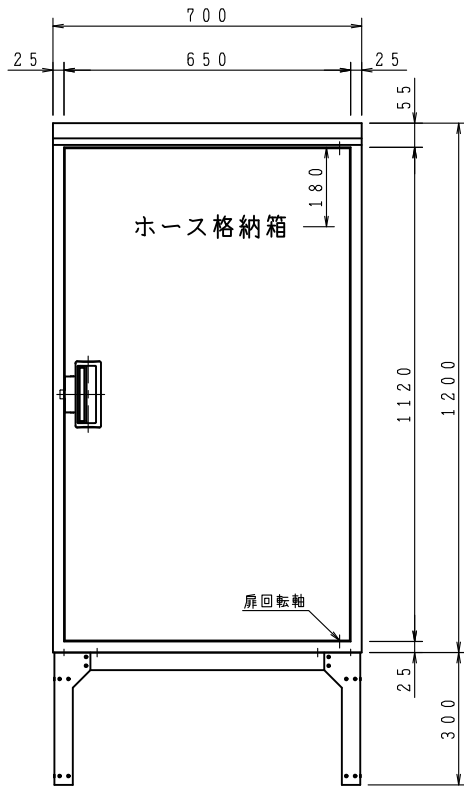
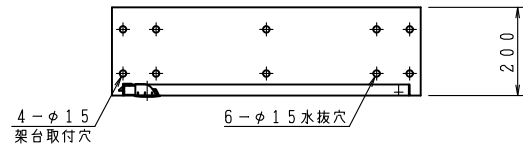


品番	内部器具格納品		個数
①	ノズル	65A×φ19	1
②	ホース	65A×20M	2
③	ホース架	65A×23R (固定式)	1



内部格納図

ご承認の際、下記符号に数量及び扉、給水方向(←)をご記入ください。						仕 様		工事名称		図番 KC-36-290610-01	
記号	□	□	□	□	□	材 料	表面処理鋼板 (t1.6)		図面名称	ホース格納箱	
						表面処理	焼付塗装		作図年月	R06, 05, 01 縮尺 / . /	
露出型	台	台	台	台	台	塗 装 色			株式会社 北浦製作所		
						文 字	明朝体				