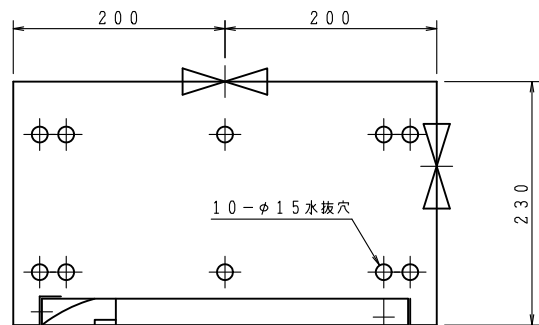
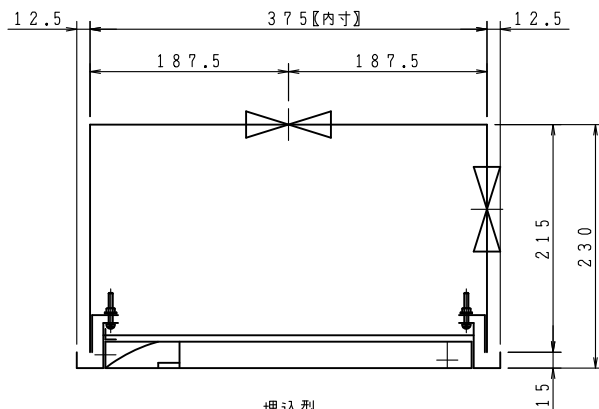


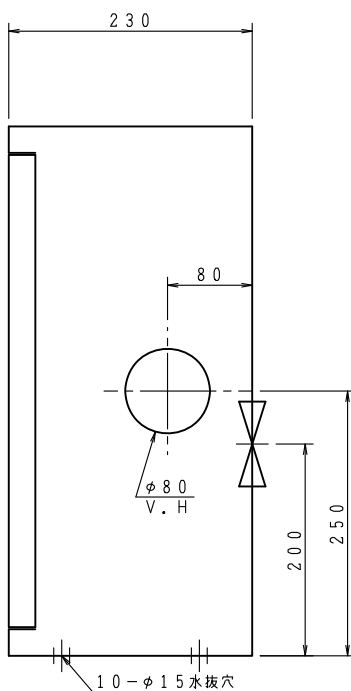
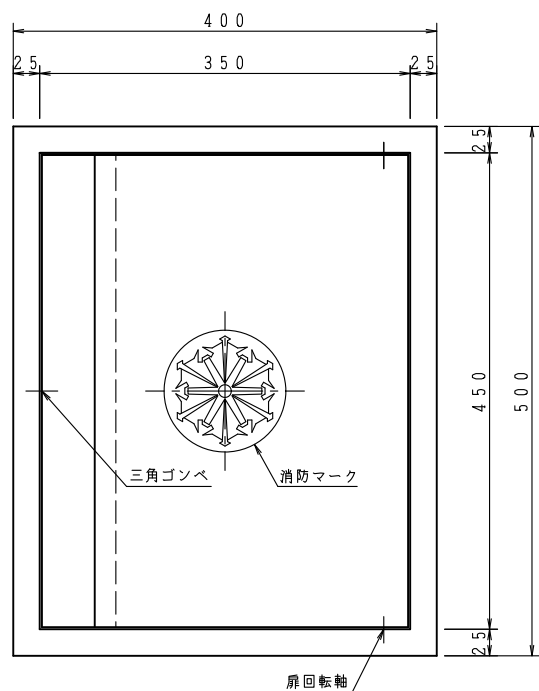
VI
No
Ho
HR
VI
Ha
Ca
Pa
Be
Se
Bo
FI



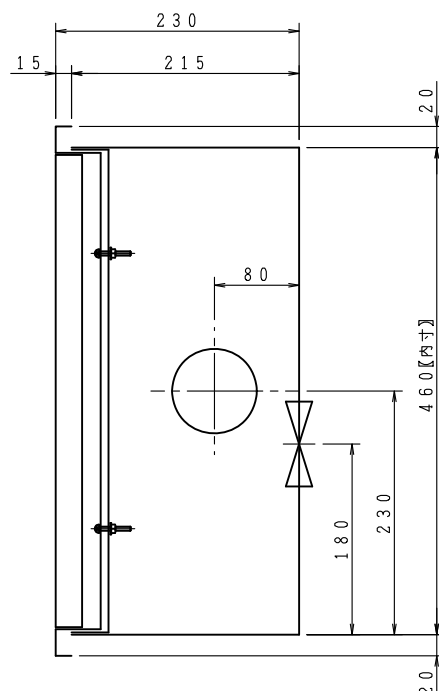
露出型
HB-12B



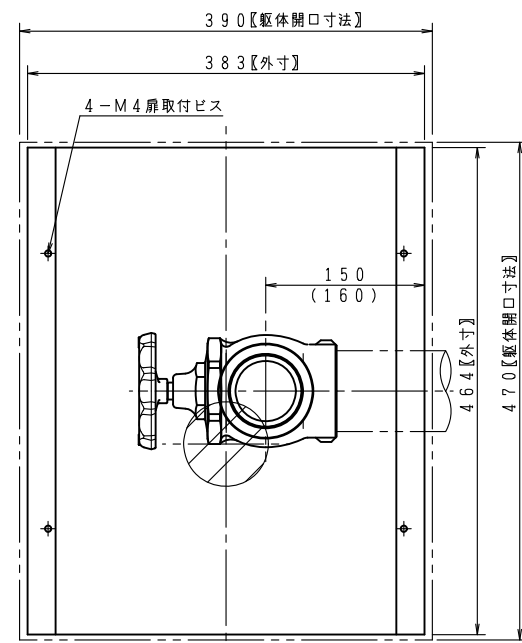
埋込型
HB-12A



露出型
HB-12B



埋込型
HB-12A



埋込型内部格納図 印裏配管孔
() 寸法は、露出型

品番	内部器具格納品	個数
①	バルブ 65A×90° (裏配管180°)	1

埋込型の胴体部は壁仕上面より面もしくは、5mm奥に設置願います。

ご承認の際、下記符号に数量及び扉、給水方向(←)をご記入ください。

記号	仕 様						
型式							材 料 表面処理鋼板 (t1.6)
							表面処理 焼付塗装
							塗 装 色
露出型	台	台	台	台	台	台	
埋込型	台	台	台	台	台	台	

仕 様		工事名称	図番
材 料	表面処理鋼板 (t1.6)	図面名称 放水口格納箱 (公共建築工事)	KCB-4-281210-01
表面処理	焼付塗装	作図年月 R06, 05, 01 縮尺 / . /	承認 大河内 検図 中井 製図 小籠
塗 装 色			

株式会社 北浦製作所

