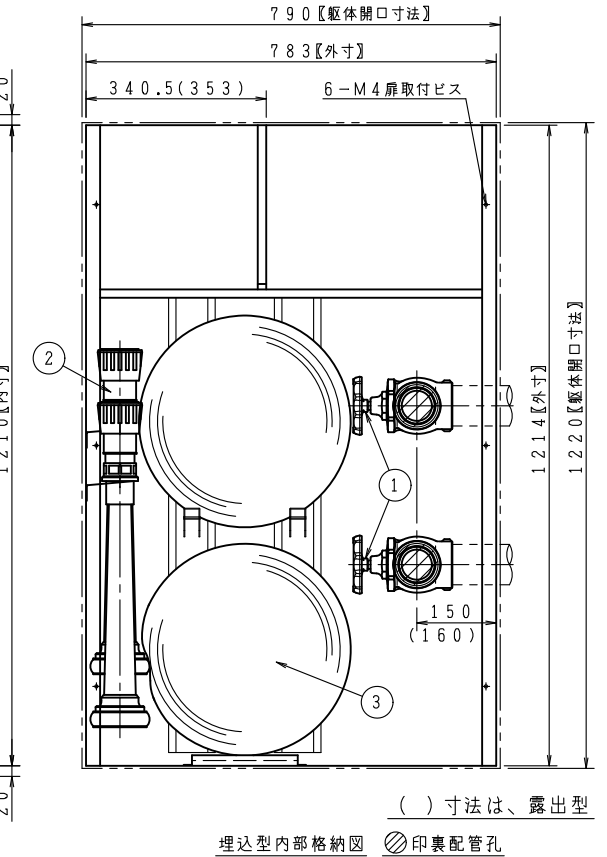
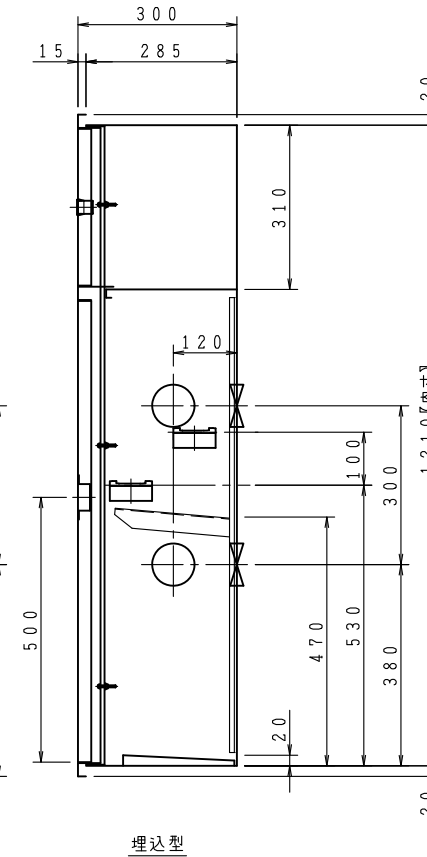
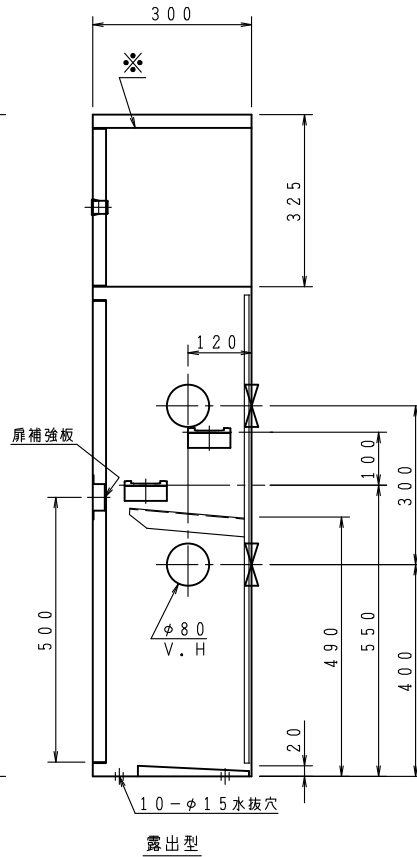
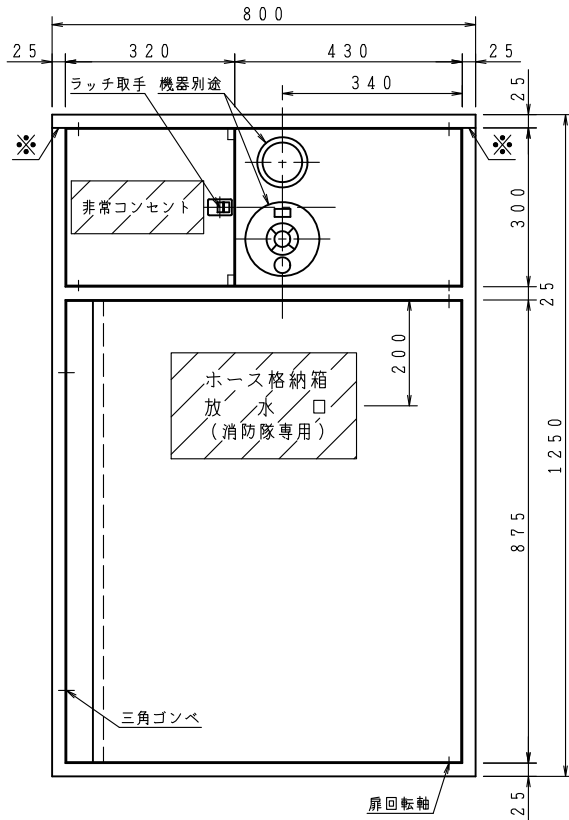
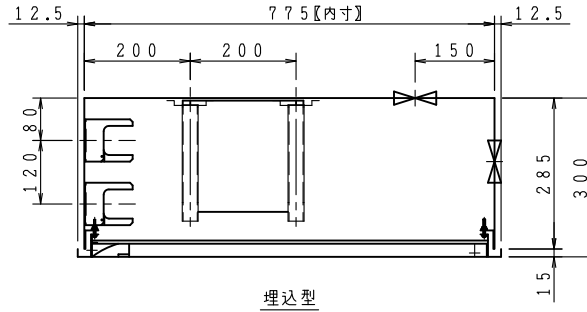
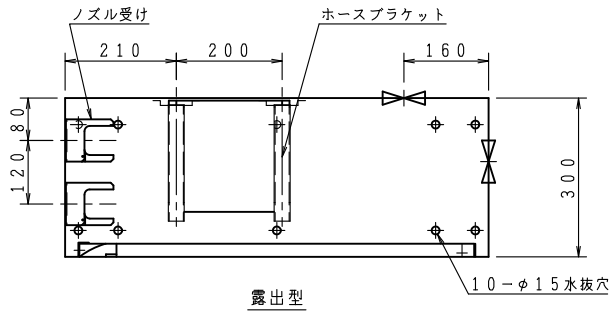


VI  
No  
Ho  
HR  
VI  
Ha  
Ca  
Pa  
Be  
Se  
Bo  
FI



品番	内部器具格納品		個数
①	バルブ	65A×90° (裏配管180°)	2
②	ノズル	65A (可変噴霧ノズル切替式)	2
③	ホース	65A×20M	4

※印の実線は、露出型のみ  
埋込型の胴体部は壁仕上面より面もしくは、5mm奥に設置願います。

( ) 寸法は、露出型

埋込型内部格納図 印裏配管孔

ご承認の際、下記符号に数量及び扉、給水方向(←)をご記入ください。

記号	□					
型式	□	□	□	□	□	□
露出型	台	台	台	台	台	台
埋込型	台	台	台	台	台	台

仕 様	
材 料	表面処理鋼板 (t1.6)
表面処理	焼付塗装
塗 装 色	
文 字	明朝体 (斜線部赤地)

工 事 名 称		図 番	
図面名称 放水口ホース格納箱 (公共建築工事)		KCH-11-01104-A	
作図年月	R06, 05, 01 縮尺 / · /	承認	大河内
		検図	中井
		製図	小瀬

**株式会社 北浦製作所**

