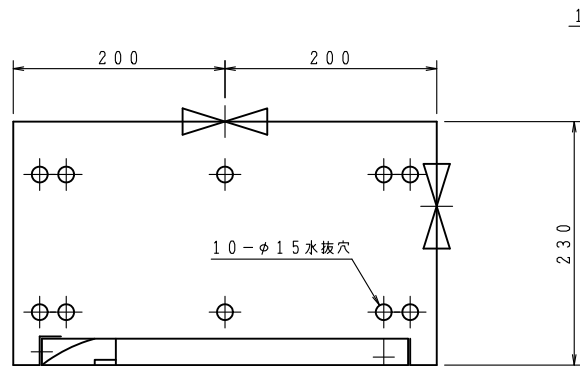
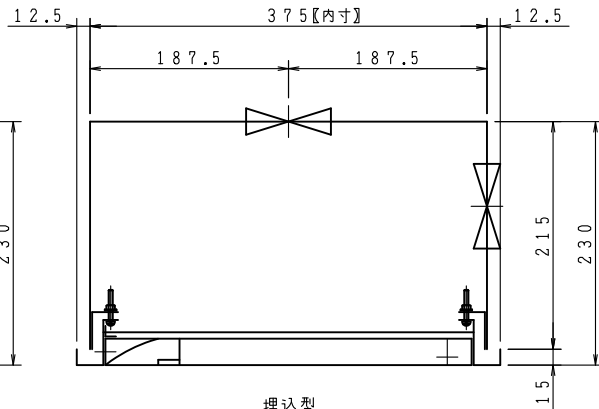


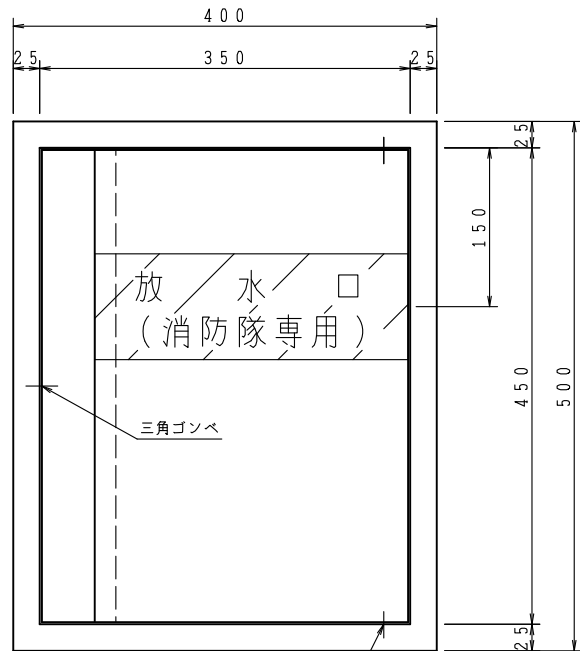
VI
No
Ho
HR
VI
Ha
Ca
Pa
Be
Se
Bo
FI



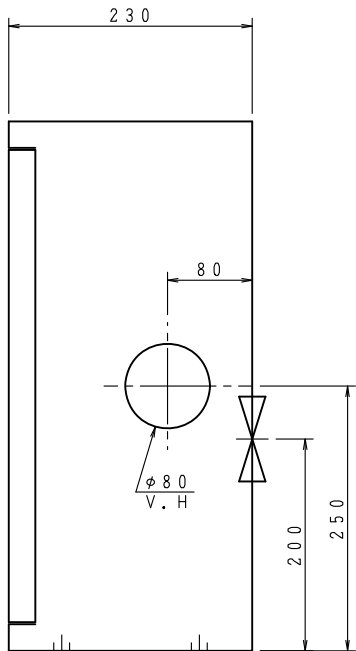
露出型



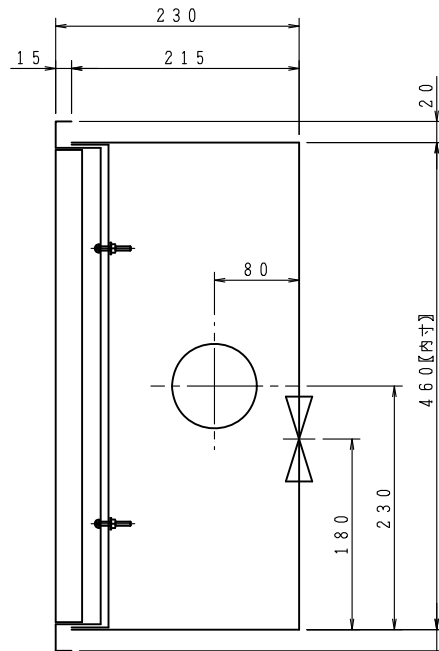
埋込型



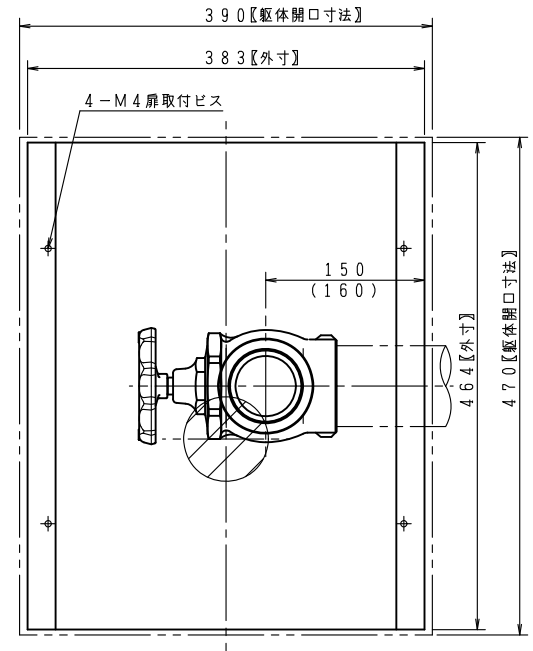
扉回転軸



露出型



埋込型



埋込型内部格納図 印裏配管孔 ()寸法は、露出型

品番	内部器具格納品	個数
①	バルブ 65A×90° (裏配管180°)	1

埋込型の胴体部は壁仕上面より面もしくは、5mm奥に設置願います。

ご承認の際、下記符号に数量及び扉、給水方向(←)をご記入ください。

記号	型式	数量	扉	給水方向
露出型	台	台	台	台
埋込型	台	台	台	台

仕 様	
材 料	表面処理鋼板 (t1.6)
表面処理	焼付塗装
塗 装 色	
文 字	明朝体 (斜線部赤地)

工事名称	図番
図面名称 放水口格納箱 (公共建築工事)	KCB-4-01061-A
作図年月 R06.05.01 縮尺 / . /	承認 大河内 検図 中井 製図 小籠

株式会社 北浦製作所

