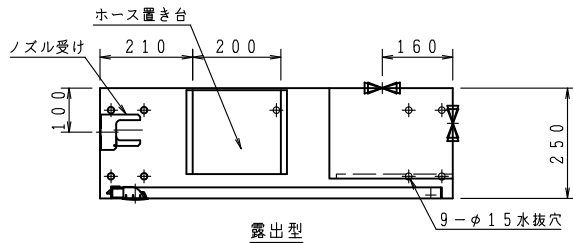
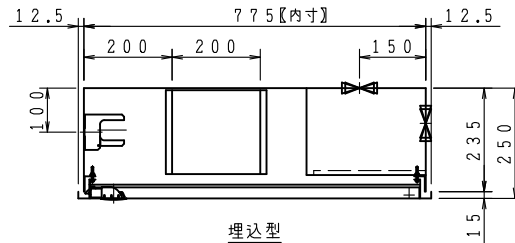


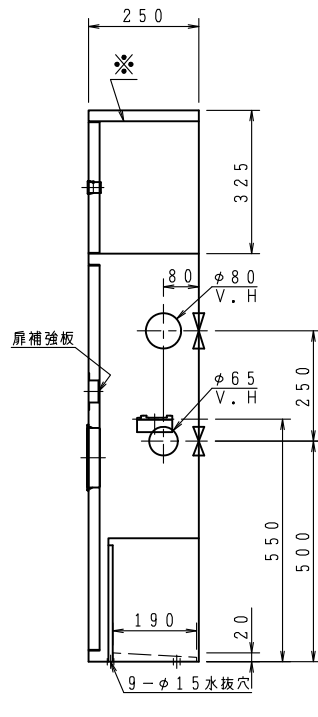
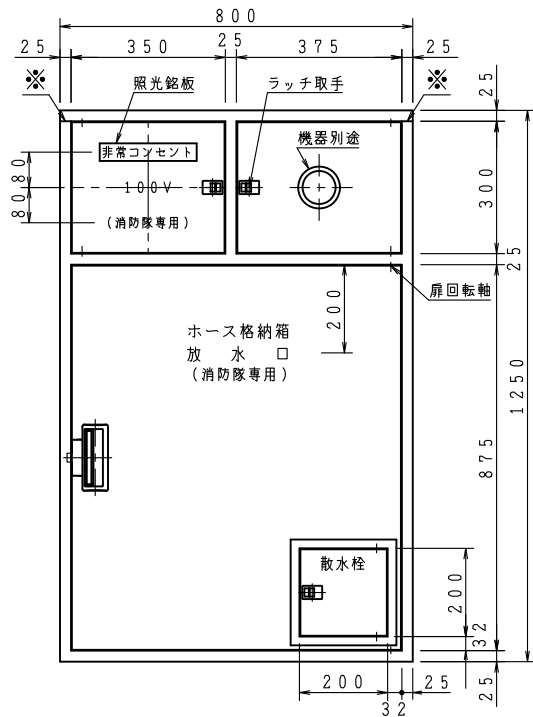
V I
N o
H o
H R
V II
H a
C a
P a
B e
S e
B o
F I



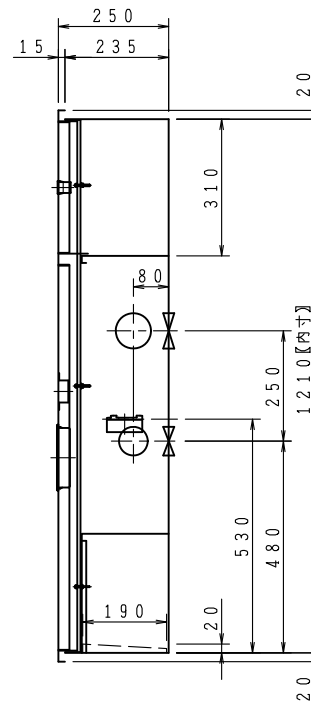
露出型



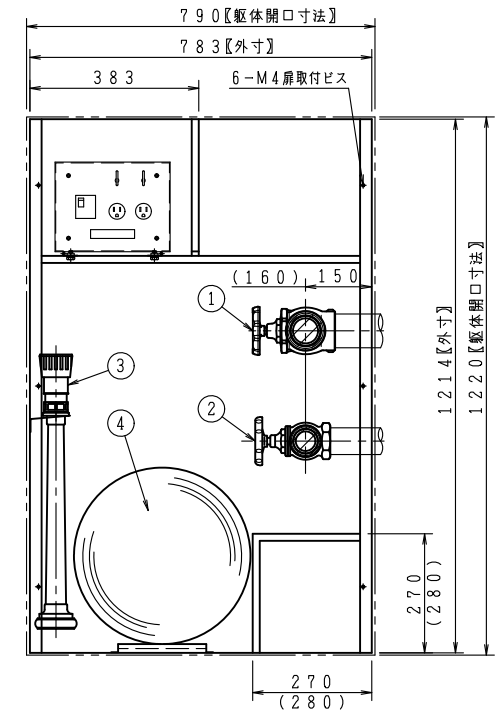
埋込型



露出型



埋込型



埋込型内部格納図 印裏配管孔

() 寸法は、露出型

品番	内部器具格納品		個数
①	バルブ	65A×90° (裏配管180°)	1
②	バルブ	50A×90° (裏配管180°)	1
③	ノズル	50A (可変噴霧ノズル切換式)	1
④	ホース	50A×20M	2

※印の実線は、露出型のみ

*非常コンセントは別売品になります。

埋込型の胴体部は壁仕上面より面もしくは、5mm奥に設置願います。

ご承認の際、下記符号に数量及び扉、給水方向(←)をご記入ください。

記号	仕 様					
	材 料	表面処理鋼板 (t1.6)				
型式	表面処理	焼付塗装				
	塗 装 色	文 字				
露出型	台	台	台	台	台	台
埋込型	台	台	台	台	台	台

工 事 名 称	
材 料	表面処理鋼板 (t1.6)
表面処理	焼付塗装
塗 装 色	
文 字	明朝体

工 事 名 称		図 番	
図面名称	放水口ホース格納箱	Z-23-684	KCH-8-051119-49
作図年月	R06, 05, 01 縮尺 / . /	承認	大河内 検図 小龍 製図 大関

株式会社 北浦製作所