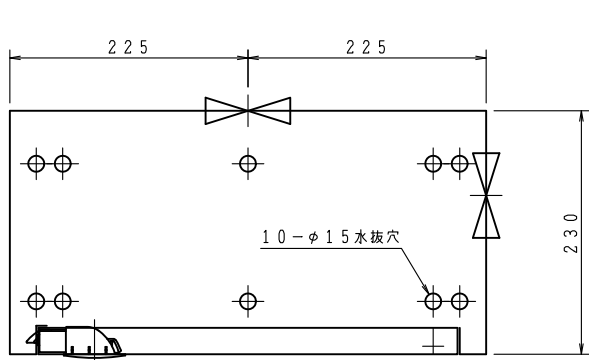
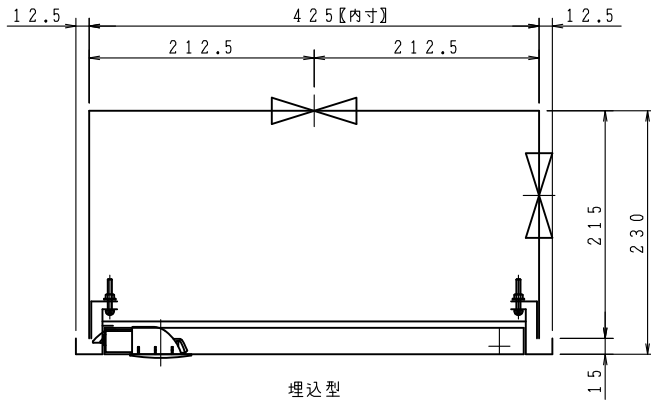


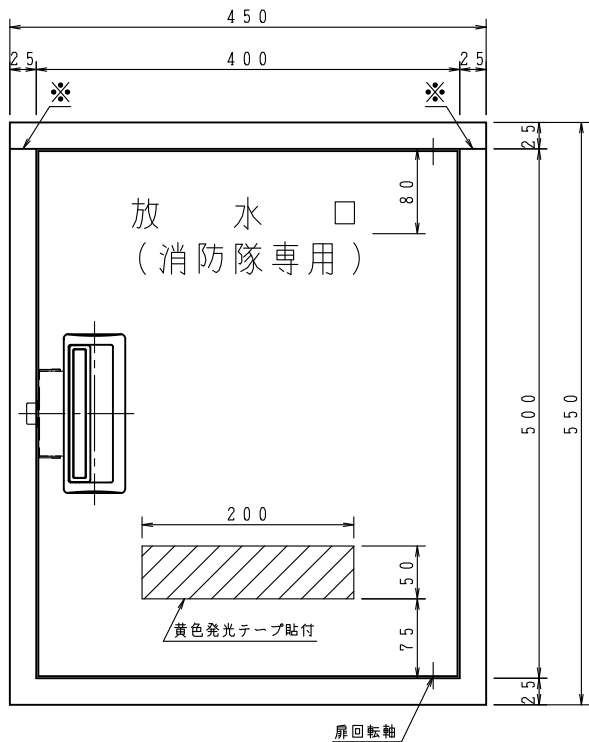
VI  
No  
Ho  
HR  
VI  
Ha  
Ca  
Pa  
Be  
Se  
Bo  
FI



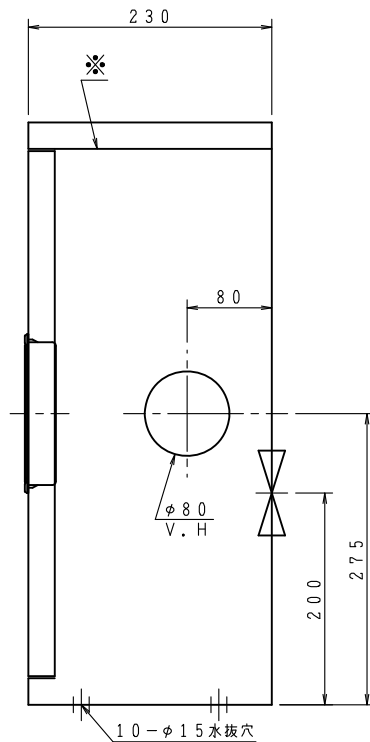
露出型



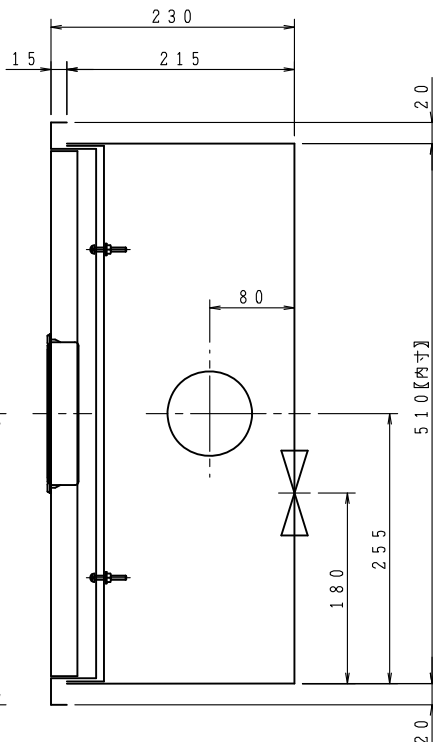
埋込型



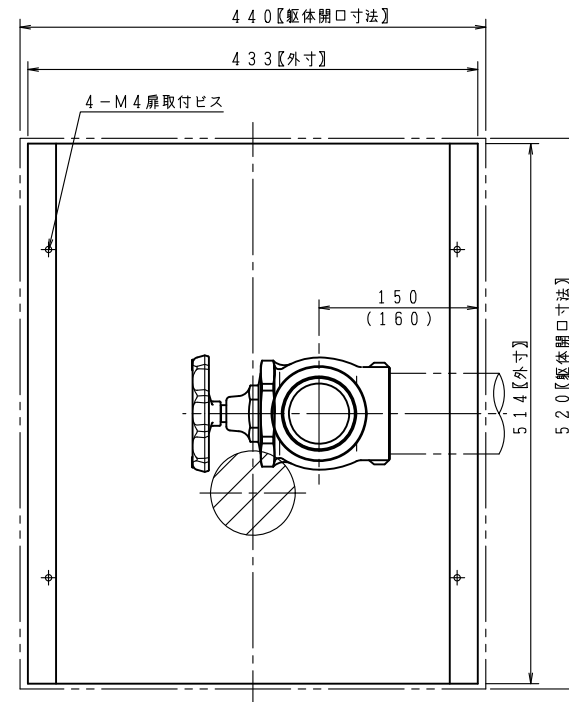
扉回転軸



露出型



埋込型



埋込型内部格納図 印表配管孔

( ) 寸法は、露出型

品番	内部器具格納品	個数
①	バルブ 65A×90° (裏配管180°)	1

※印の実線は、露出型のみ

埋込型の胴体部は壁仕上面より面もしくは、5mm奥に設置願います。

ご承認の際、下記符号に数量及び扉、給水方向(←)をご記入ください。

記号	型式	数量	扉	給水方向
露出型	台	台	台	台
埋込型	台	台	台	台

仕 様

材 料	表面処理鋼板 (t1.6)
表面処理	焼付塗装
塗 装 色	
文 字	明朝体

工事名称	放水口格納箱	図番	KCB-4-00202
図面名称	放水口格納箱	承認	大河内
作図年月	R06.05.01 縮尺 / . /	検図	中井
		製図	小瀬

株式会社 北浦製作所

