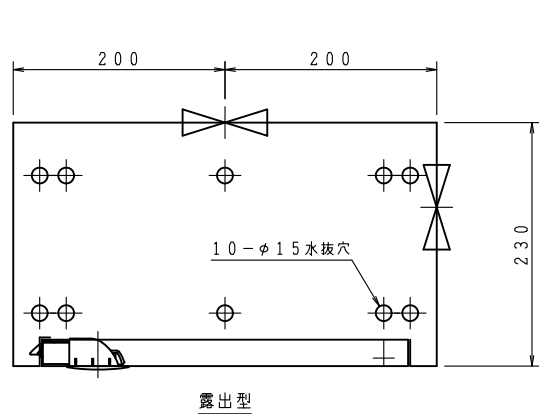
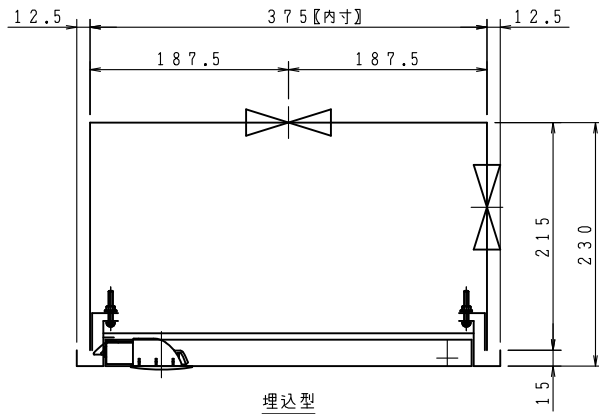


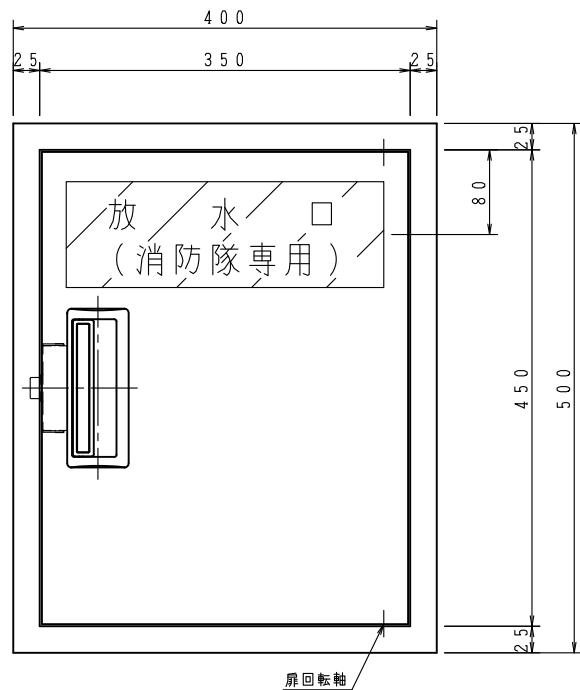
VI
No
Ho
HR
VI
Ha
Ca
Pa
Be
Se
Bo
FI



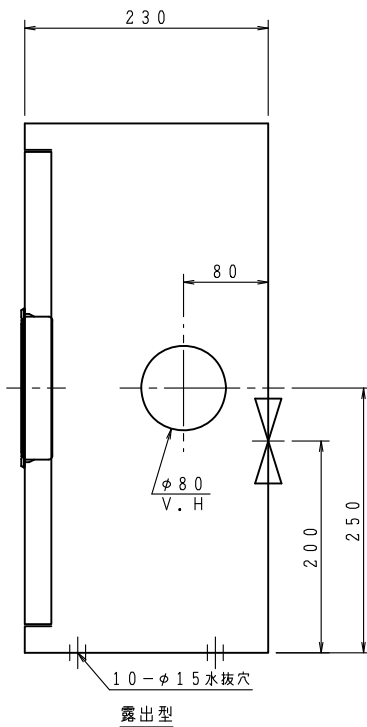
露出型



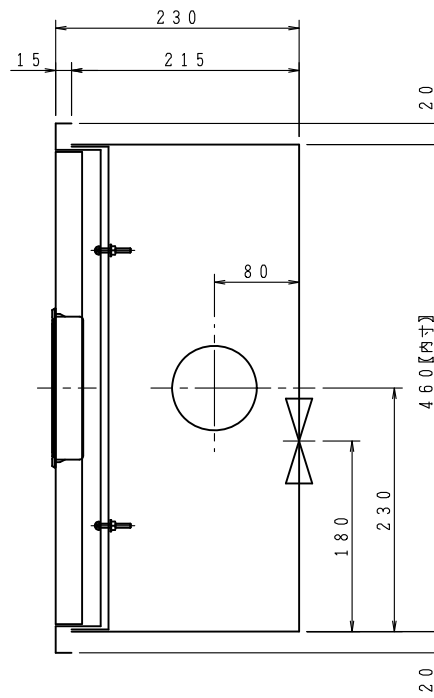
埋込型



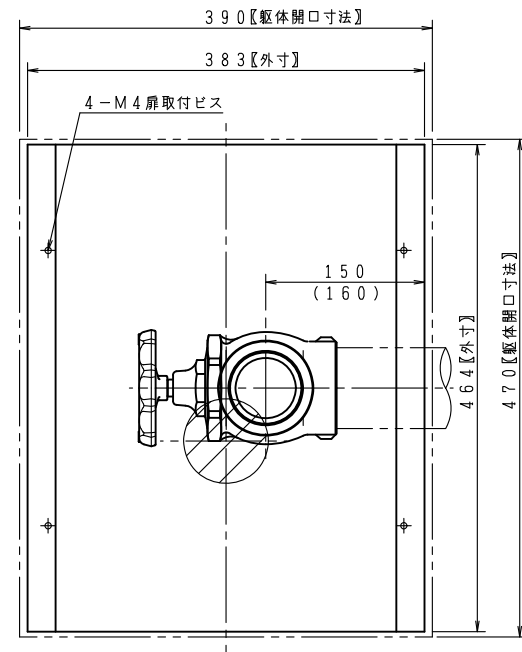
扉回転軸



露出型



埋込型



埋込型内部格納図

⊙ 印裏配管孔

() 寸法は、露出型

| 品番 | 内部器具格納品 | 個数 |
|----|-----------------------|----|
| ① | バルブ 65A×90° (裏配管180°) | 1 |
| | | |
| | | |
| | | |

埋込型の胴体部は壁仕上面より面もしくは、5mm奥に設置願います。

ご承認の際、下記符号に数量及び扉、給水方向(←)をご記入ください。

| 記号 | 型式 | | | | | |
|-----|-----|---|---|---|---|---|
| | 露出型 | 台 | 台 | 台 | 台 | 台 |
| 埋込型 | 台 | 台 | 台 | 台 | 台 | 台 |

仕 様

| | |
|-------|---------------|
| 材 料 | 表面処理鋼板 (t1.6) |
| 表面処理 | 焼付塗装 |
| 塗 装 色 | |
| 文 字 | 明朝体 (斜線部赤地) |

| | | | |
|------|----------------------|----|-----------------|
| 工事名称 | 放水口格納箱 | 図番 | KCB-4-00200-A |
| 図面名称 | 放水口格納箱 | 承認 | 大河内 検図 中井 製図 小籠 |
| 作図年月 | R06, 05, 01 縮尺 / . / | | |

株式会社 北浦製作所

