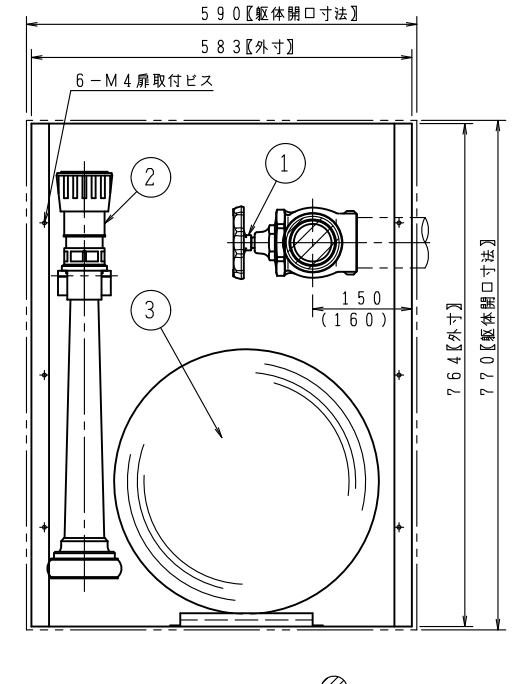
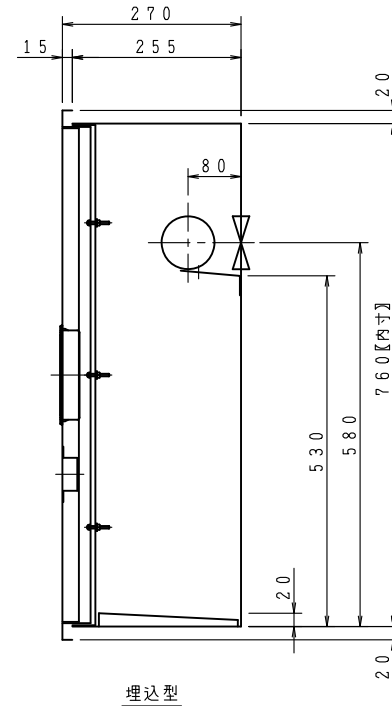
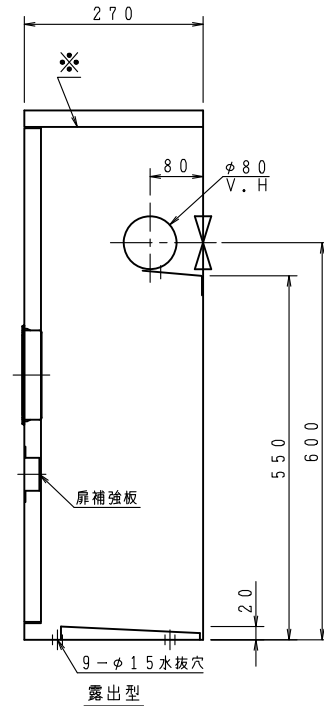
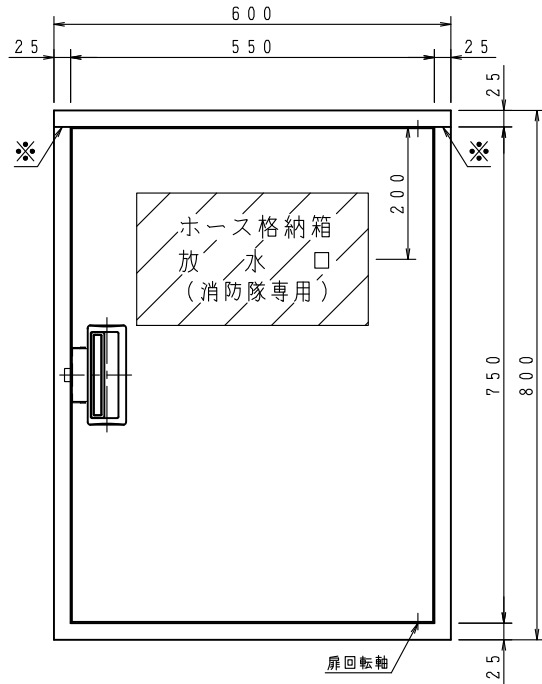
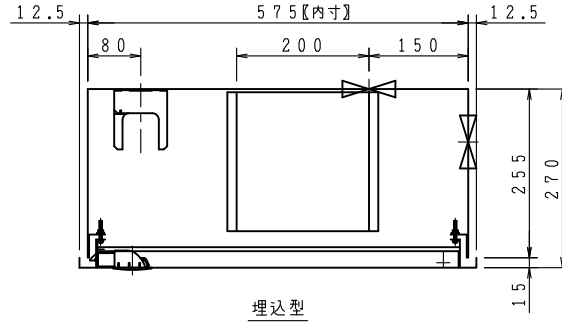
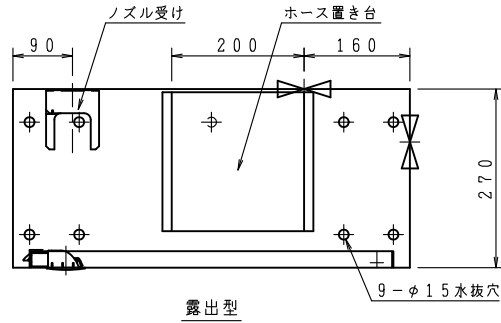


VI
No
Ho
HR
VI
Ha
Ca
Pa
Be
Se
Bo
FI

品番	内部器具格納品	個数
①	バルブ 65A×90° (裏配管180°)	1
②	ノズル 65A (可変噴霧ノズル切換式)	1
③	ホース 65A×20M	2

※印の実線は、露出型のみ
埋込型の胴体部は壁仕上面より面もしくは、5mm奥に設置願います。



埋込型内部格納図 印裏配管孔 () 寸法は、露出型

ご承認の際、下記符号に数量及び扉、給水方向(←)をご記入ください。

記号	承認欄					
型式	<input type="checkbox"/>	<input type="checkbox"/>	<input type="checkbox"/>	<input type="checkbox"/>	<input type="checkbox"/>	<input type="checkbox"/>
露出型	台	台	台	台	台	台
埋込型	台	台	台	台	台	台

仕 様	
材 料	表面処理鋼板 (t1.6)
表面処理	焼付塗装
塗 装 色	
文 字	明朝体 (斜線部赤地)

工 事 名 称		図 番 KCH-9-00450-A					
図面名称	放水口ホース格納箱	承認	大河内	検図	中井	製図	小瀬
作図年月	R06, 05, 01 縮尺 / . /						

株式会社 北浦製作所

