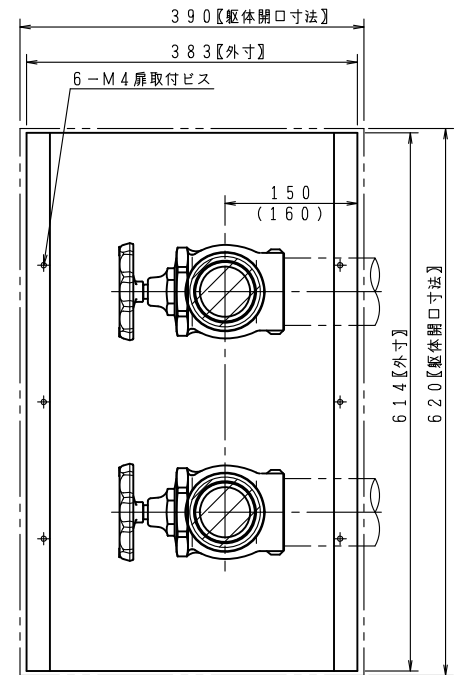
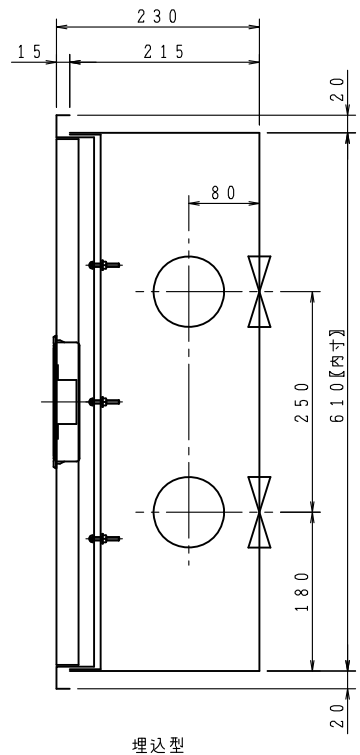
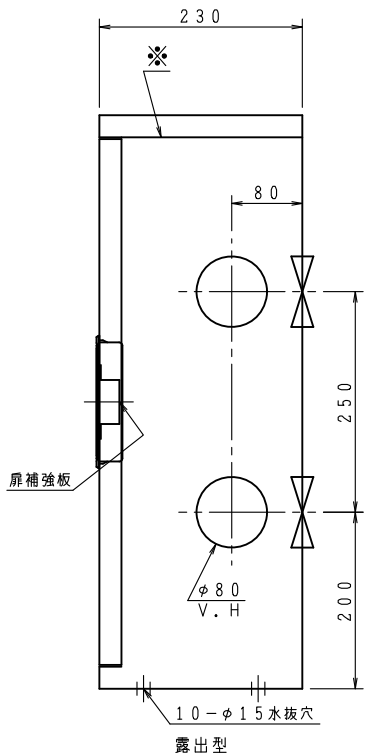
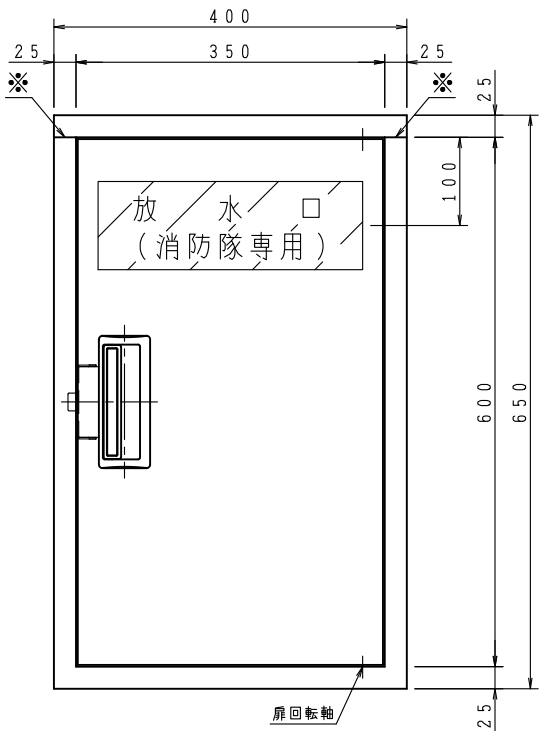
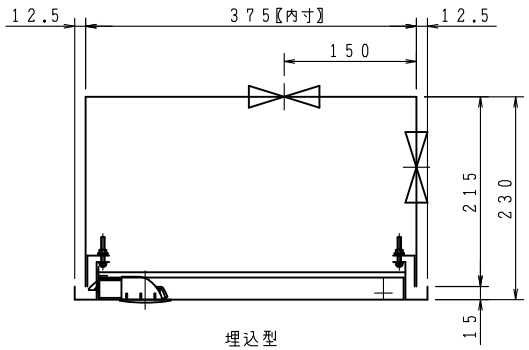
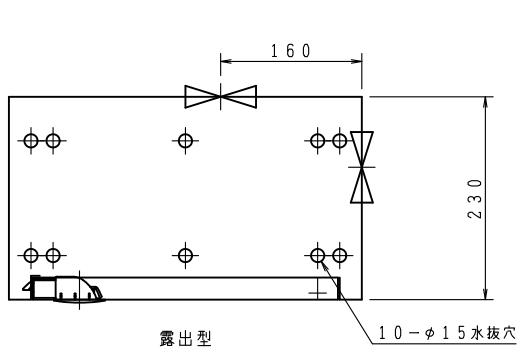


VI
No
Ho
HR
VI
Ha
Ca
Pa
Be
Se
Bo
FI



※印の実線は、露出型のみ
埋込型の胴体部は壁仕上面より面もしくは、5mm奥に設置願います。

埋込型内部格納図 ⊗印裏配管孔
() 寸法は、露出型

品番	内部器具格納品	個数
①	バルブ 65A×90° (裏配管180°)	2

ご承認の際、下記符号に数量及び扉、給水方向(←)をご記入ください。						仕 様		工事名称		図番 KCB-6-00300-A											
記号	型式	露出型	埋込型	台	台	台	台	台	台	材 料	表面処理鋼板 (t1.6)		図面名称	放水口格納箱		承認	大河内	検図	中井	製図	小籠
										表面処理	焼付塗装		作図年月	R06, 05, 01 縮尺 / . /							
										塗 装 色											
										文 字	明朝体 (斜線部赤地)										

株式会社 北浦製作所

