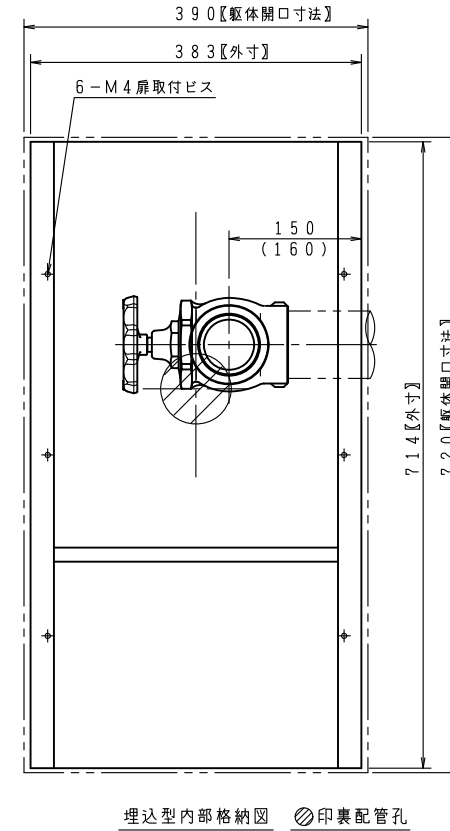
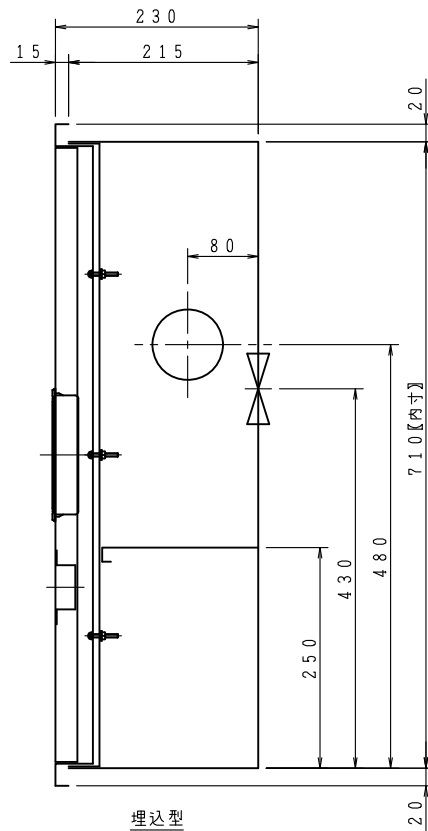
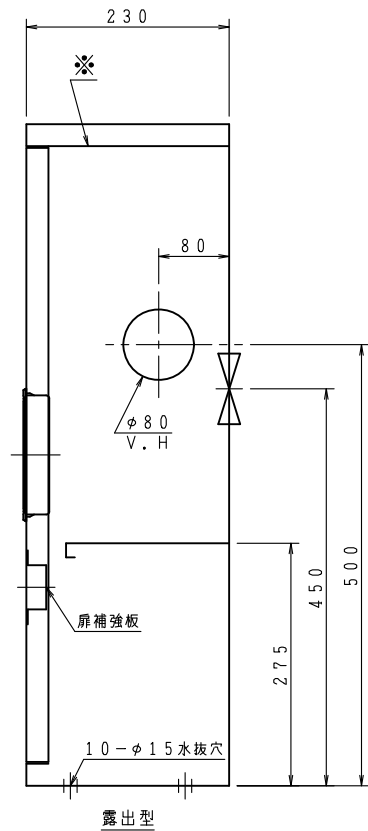
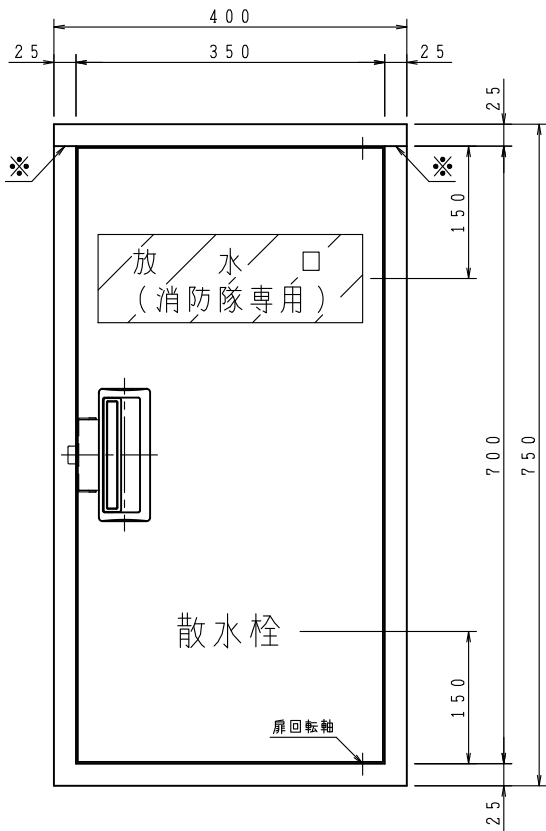
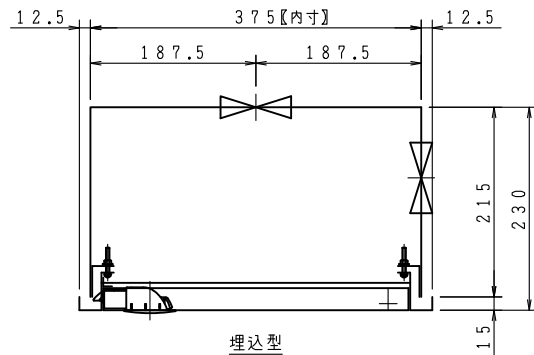
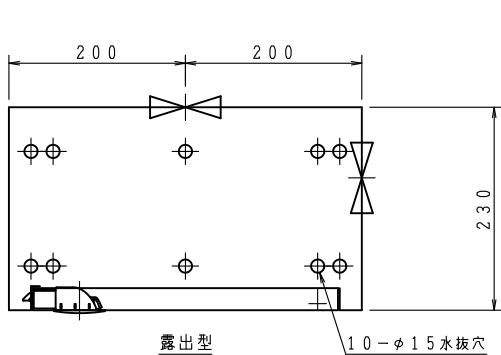


VI
No
Ho
HR
VI
Ha
Ca
Pa
Be
Se
Bo
FI



品番	内部器具格納品	個数
①	バルブ 65A×90° (裏配管180°)	1

※印の実線は、露出型のみ
埋込型の胴体部は仕上げ上面より面もしくは、5mm奥に設置願います。

埋込型内部格納図 印裏配管孔
() 寸法は、露出型

ご承認の際、下記符号に数量及び扉、給水方向(←)をご記入ください。

記号						
型式						
露出型	台	台	台	台	台	台
埋込型	台	台	台	台	台	台

仕 様

材 料	表面処理鋼板 (t1.6)
表面処理	焼付塗装
塗 装 色	
文 字	明朝体 (斜線部赤地)

工事名称	放水口・散水栓併設格納箱	図番	KB-4S-00408-A
図面名称	放水口・散水栓併設格納箱	承認	大河内 検図 中井 製図 小籠
作図年月	R06, 05, 01 縮尺 / . /		

株式会社 北浦製作所

