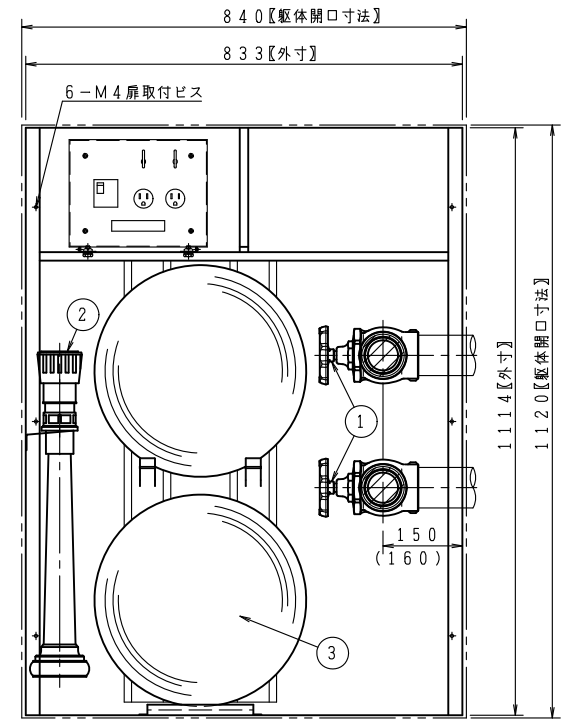
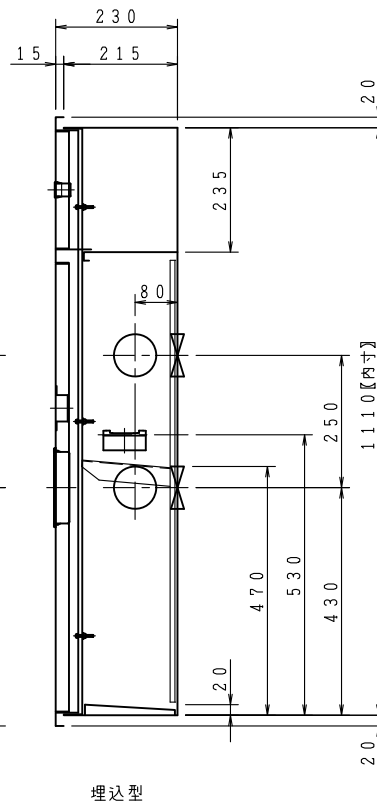
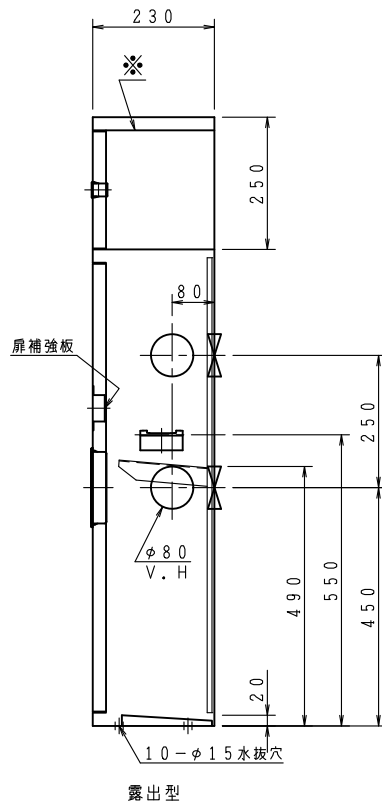
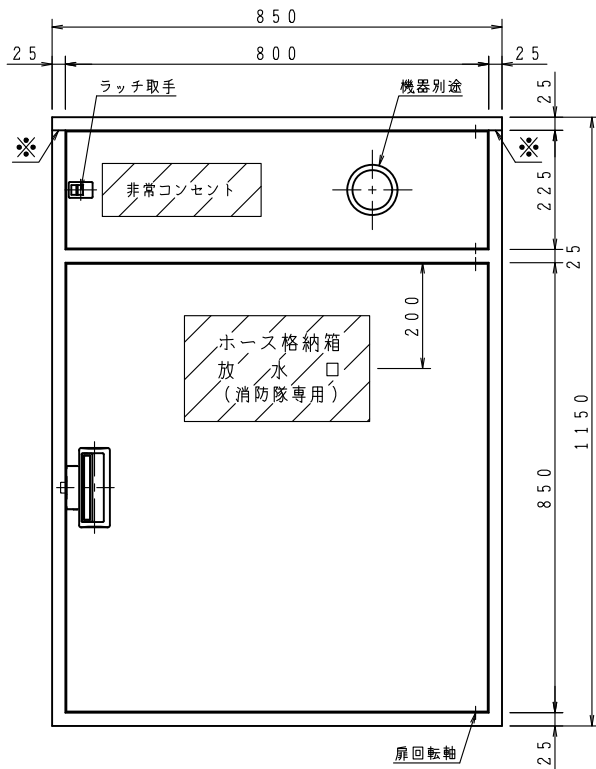
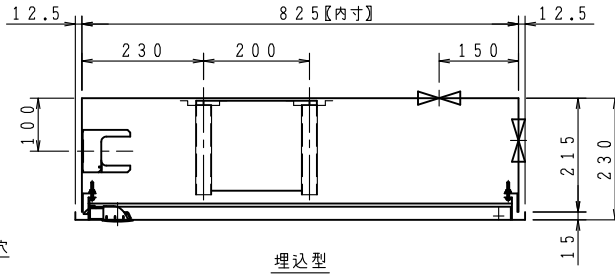
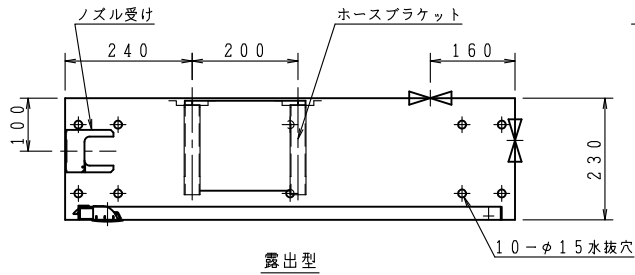


VI
No
Ho
HR
V II
Ha
Ca
Pa
Be
Se
Bo
FI



品番	内部器具格納品		個数
①	バルブ	65A×90° (裏配管180°)	2
②	ノズル	65A (可変噴霧ノズル切換式)	1
③	ホース	65A×20M	2

※印の実線は、露出型のみ

*非常コンセントは別売品になります。

埋込型の胴体部は壁仕上面より面もしくは、5mm奥に設置願います。

埋込型内部格納図 印裏配管孔

() 寸法は、露出型

ご承認の際、下記符号に数量及び扉、給水方向(←)をご記入ください。

記号	型式					
	露出型	台	台	台	台	台
埋込型	台	台	台	台	台	台

仕様		工事名称
材料	表面処理鋼板 (t1.6)	図面名称 放水口ホース格納箱
表面処理	焼付塗装	作図年月 R06, 05, 01 縮尺 / . /
塗装色		
文字	明朝体 (斜線部赤地)	

図番 KCH-8-00533-A

承認 大河内 検図 中井 製図 小瀬

株式会社 北浦製作所