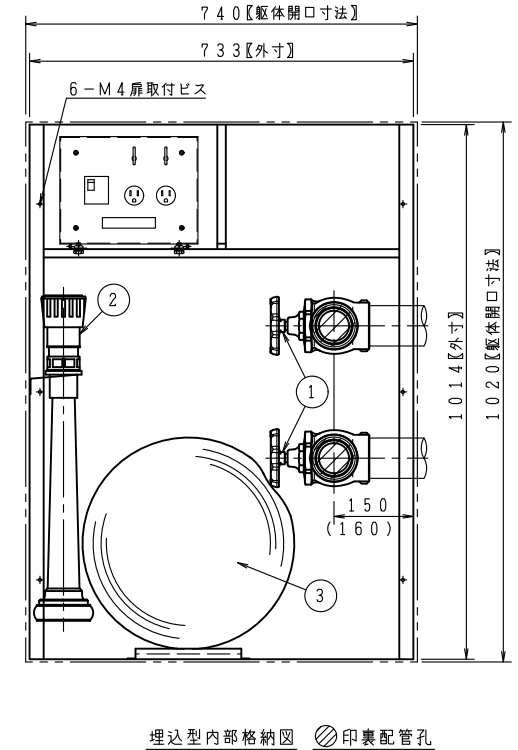
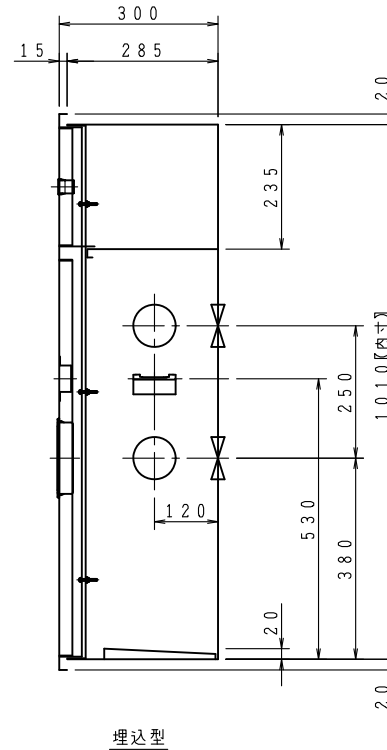
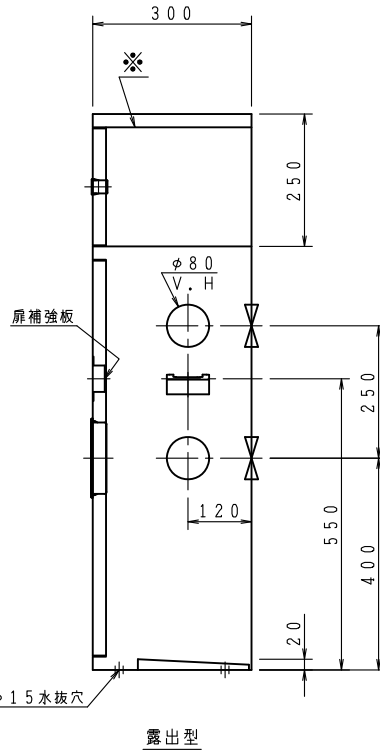
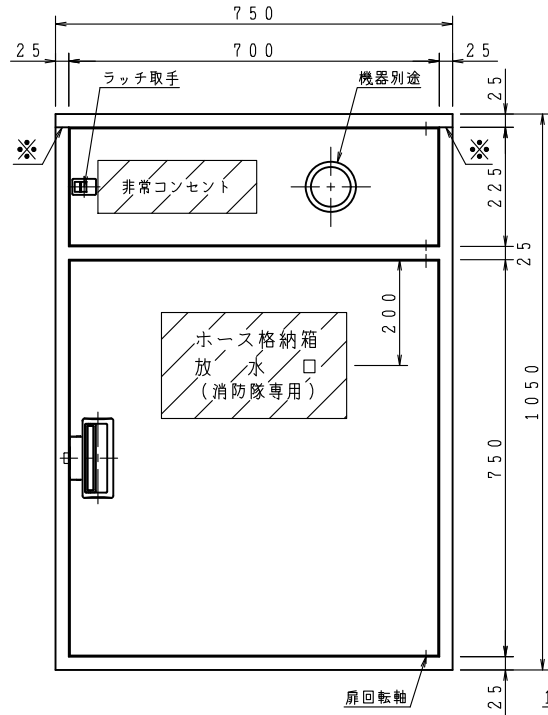
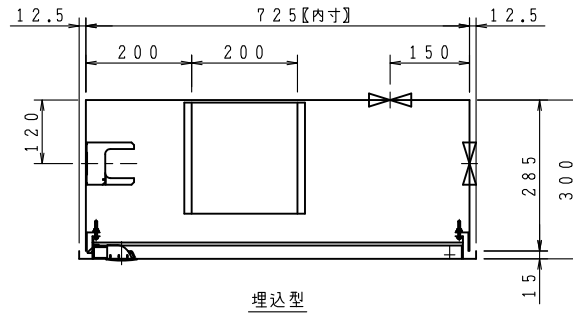
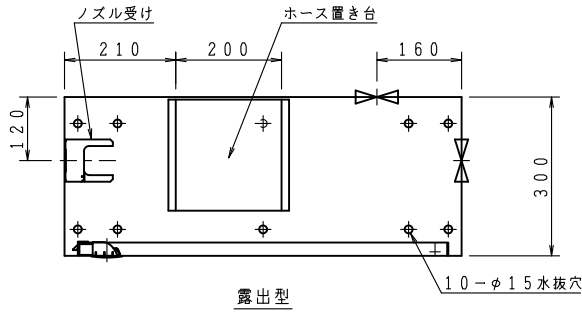


VI  
No  
Ho  
HR  
VI  
Ha  
Ca  
Pa  
Be  
Se  
Bo  
FI



品番	内部器具格納品		個数
①	バルブ	65A×90° (裏配管180°)	2
②	ノズル	65A (可変噴霧ノズル切換式)	1
③	ホース	65A×20M	2

※印の実線は、露出型のみ  
 \*非常コンセントは別売品になります。  
 埋込型の胴体部は壁仕上面より面もしくは、5mm奥に設置願います。

埋込型内部格納図 印裏配管孔  
 ( ) 寸法は、露出型

ご承認の際、下記符号に数量及び扉、給水方向(←)をご記入ください。

記号	□	□	□	□	□	□
型式						
露出型	台	台	台	台	台	台
埋込型	台	台	台	台	台	台

仕 様	
材 料	表面処理鋼板 (t1.6)
表面処理	焼付塗装
塗 装 色	
文 字	明朝体 (斜線部赤地)

工 事 名 称		図 番 KCH-8-00500-A				
図面名称 放水口ホース格納箱		承認	大河内	検図	中井	製図
作図年月 R06.05.01 縮尺 / . /		小 蔵				

**株式会社 北浦製作所**

