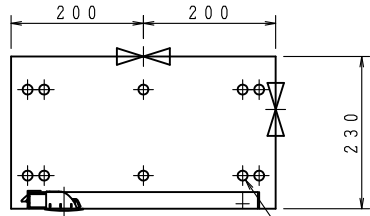
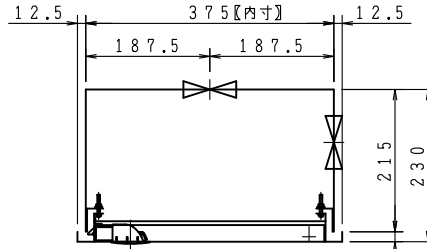


VI
No
Ho
HR
VI
Ha
Ca
Pa
Be
Se
Bo
FI

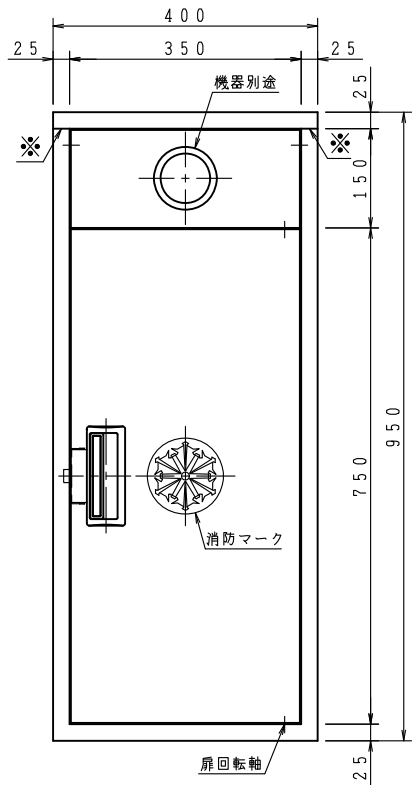


露出型

10-φ15水抜穴



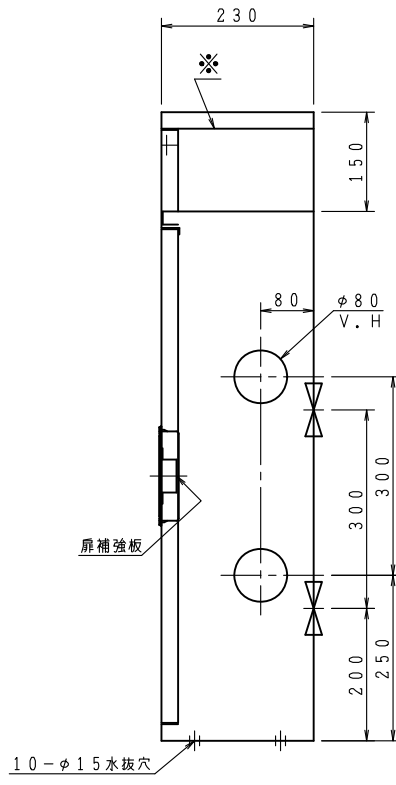
埋込型



扉回転軸

消防マーク

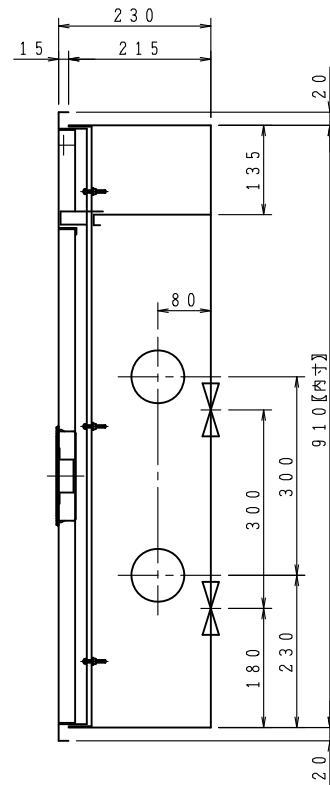
機器別途



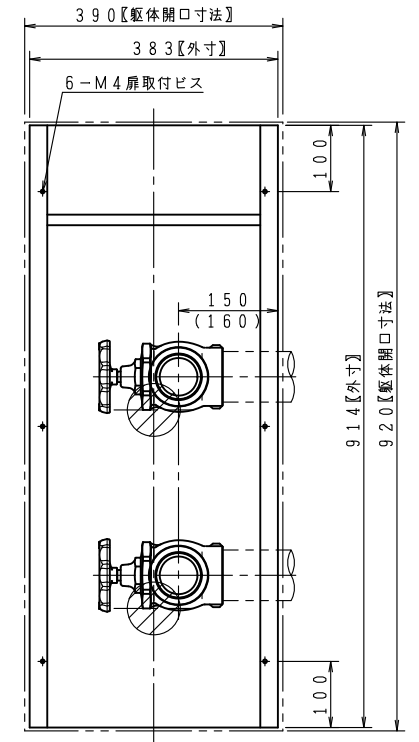
露出型

10-φ15水抜穴

扉補強板



埋込型



埋込型内部格納図 印裏配管孔

() 寸法は、露出型

品番	内部器具格納品	個数
①	バルブ 65A×90° (裏配管180°)	2

※印の実線は、露出型のみ

埋込型の胴体部は壁仕上面より面もしくは、5mm奥に設置願います。

ご承認の際、下記符号に数量及び扉、給水方向(←)をご記入ください。

記号	型式					
露出型	台	台	台	台	台	台
埋込型	台	台	台	台	台	台

仕 様

材 料	表面処理鋼板 (t1.6)
表面処理	焼付塗装
塗 装 色	

工事名称	図面名称	図番	承認	検 査	中 井	製 図	小 瀬
	放水口格納箱	KCB-7-TK0124	大河内				
作図年月	R06.05.01	縮尺	/	.	/		

株式会社 北浦製作所

