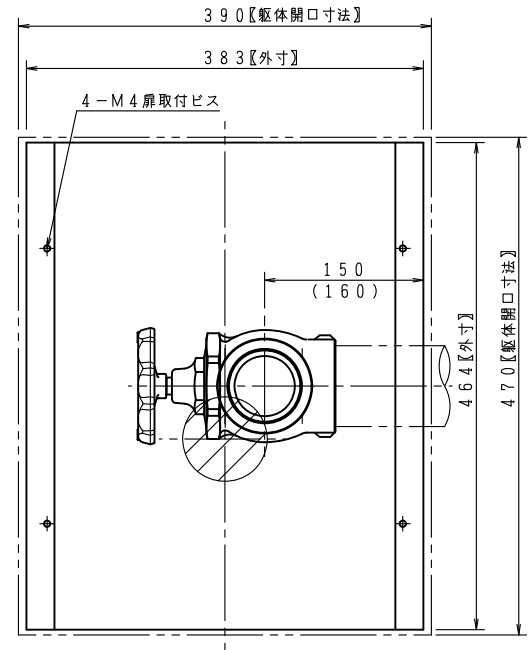
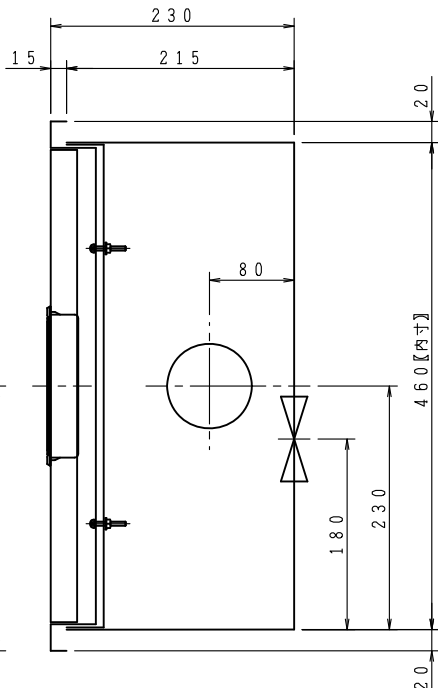
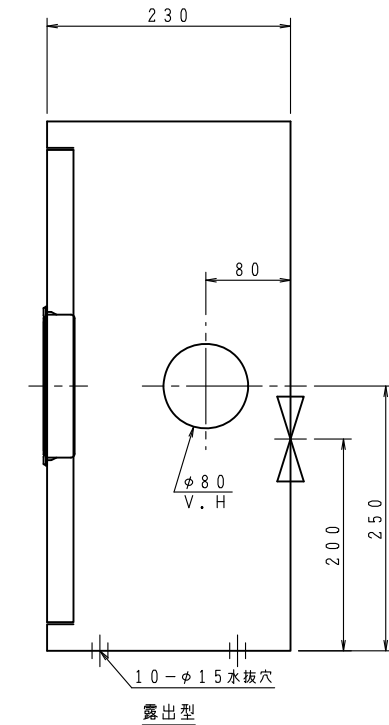
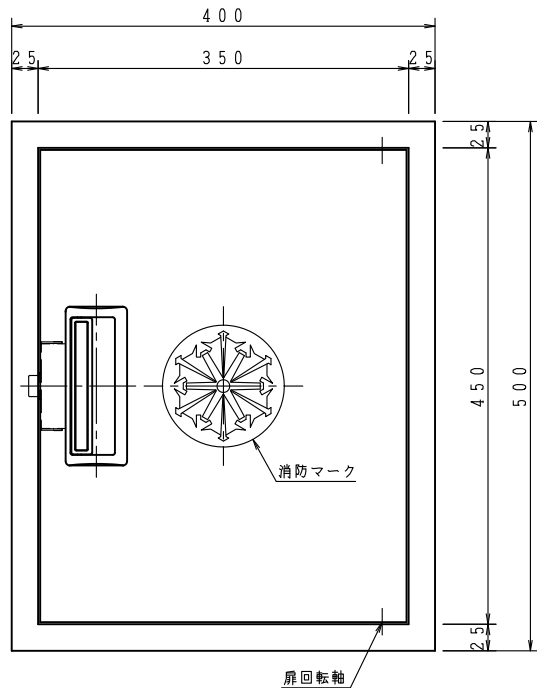
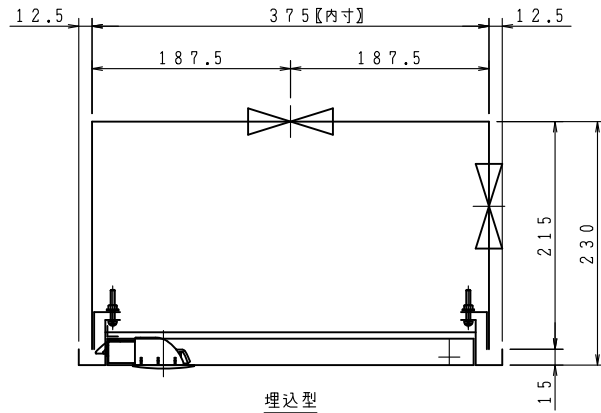
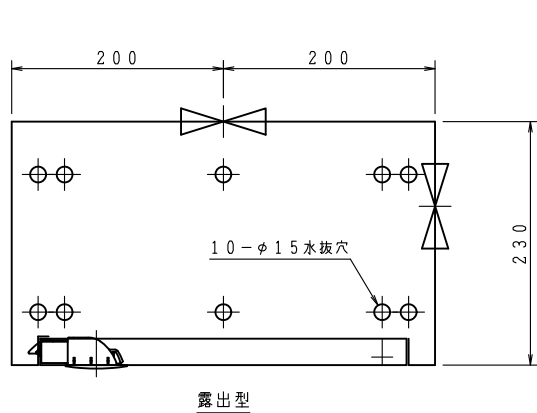


VI
No
Ho
HR
V II
Ha
Ca
Pa
Be
Se
Bo
FI



品番	内部器具格納品	個数
①	バルブ 65A×90° (裏配管180°)	1

埋込型の胴体部は壁仕上面より面もしくは、5mm奥に設置願います。

埋込型内部格納図 印裏配管孔
() 寸法は、露出型

ご承認の際、下記符号に数量及び扉、給水方向(←)をご記入ください。							仕 様		工事名称		図番 KCB-4-TK0100								
記号	型式	露出型	埋込型	台	台	台	台	台	台	材 料	表面処理鋼板 (t1.6)	図面名称	放水口格納箱	承認	大河内	検図	中井	製図	小籠
										表面処理	焼付塗装	作図年月	R06, 05, 01 縮尺 / . /	塗 装 色					

株式会社 北浦製作所

