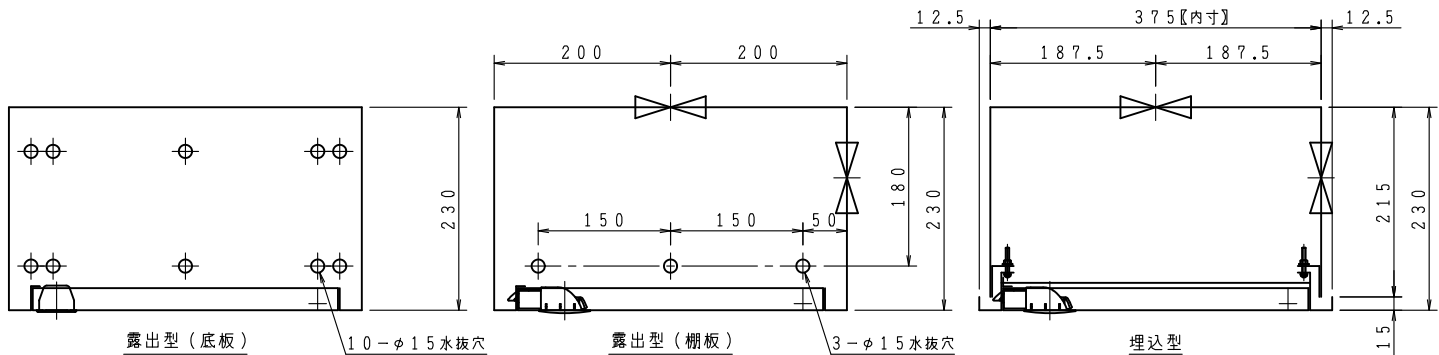
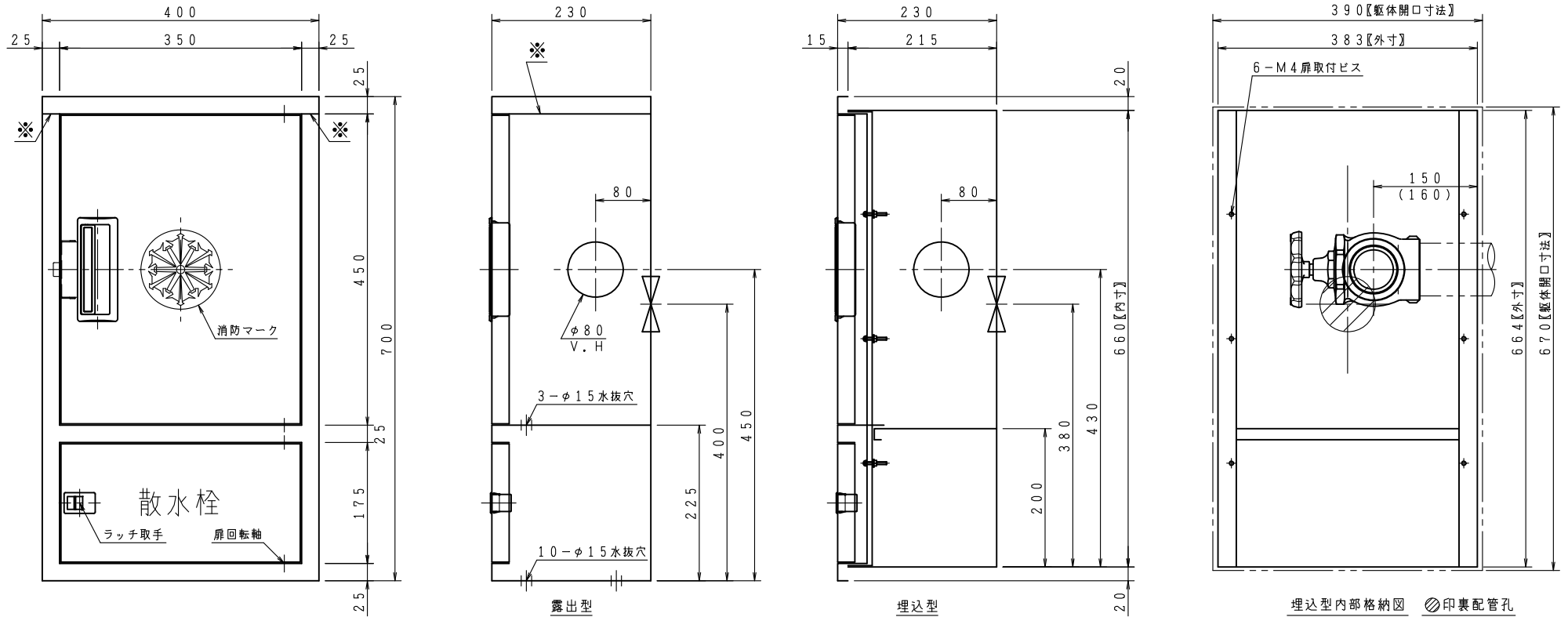


VI
No
Ho
HR
V II
Ha
Ca
Pa
Be
Se
Bo
FI



品番	内部器具格納品	個数
①	バルブ 65A×90° (裏配管180°)	1

※印の実線は、露出型のみ
埋込型の胴体部は仕上げ上面より面もしくは、5mm奥に設置願います。



埋込型内部格納図 印裏配管孔 () 寸法は、露出型

ご承認の際、下記符号に数量及び扉、給水方向(←)をご記入ください。

記号						
型式						
露出型	台	台	台	台	台	台
埋込型	台	台	台	台	台	台

仕 様		工事名称
材 料	表面処理鋼板 (t1.6)	図面名称 放水口・散水栓併設格納箱
表面処理	焼付塗装	作図年月 R06.05.01 縮尺 / . /
塗 装 色		
文 字	明朝体	

図番 KB-4S-TK0172

承認	大河内	検図	中井	製図	小瀬
----	-----	----	----	----	----

株式会社 北浦製作所