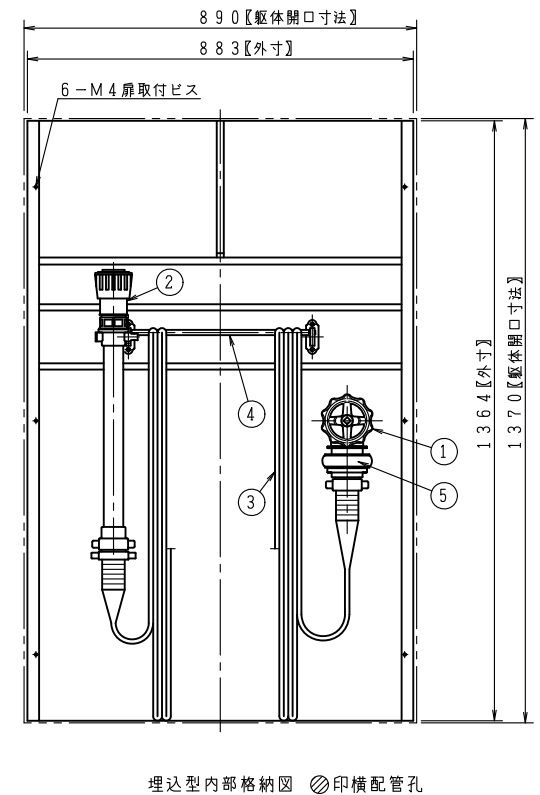
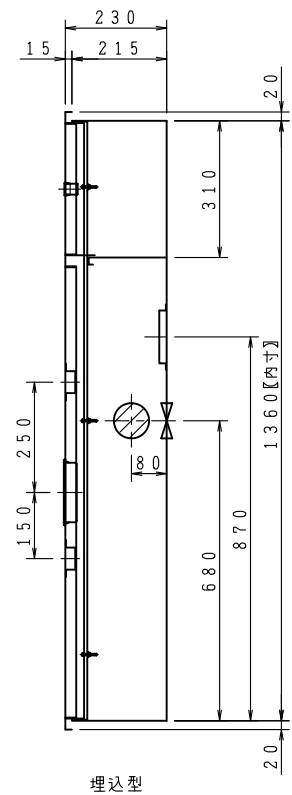
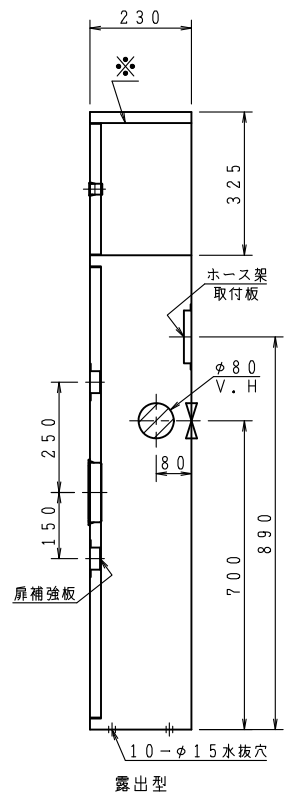
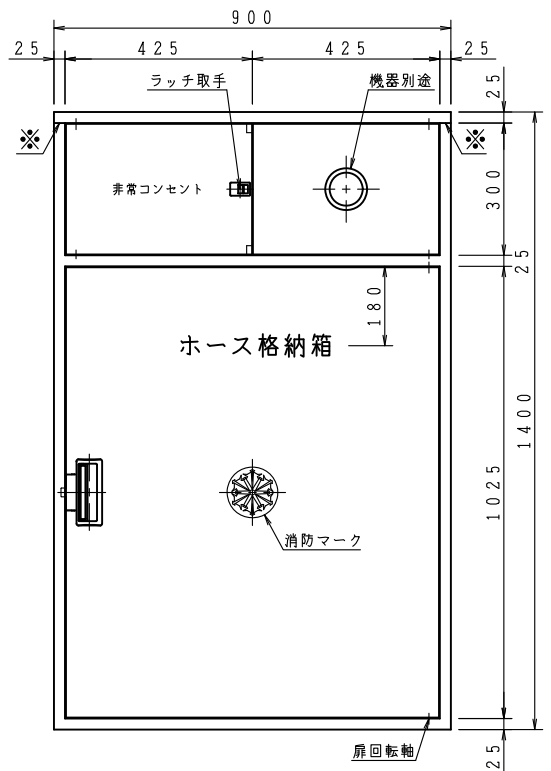
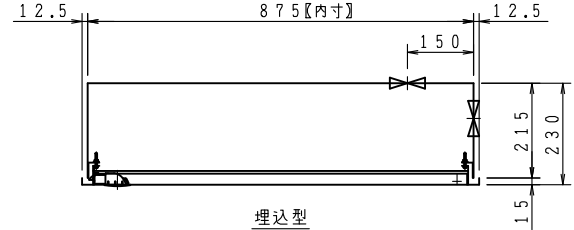
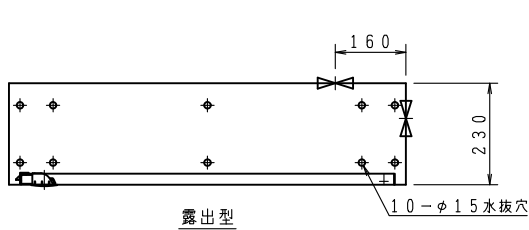


品番	内部器具格納品	個数
①	バルブ 65A×90°	1
②	ノズル 65A (可変噴霧ノズル切換式) ×50A (消ネジ)	1
③	ホース 50A×20M (消ネジ)	2
④	ホース架 65A×23R (固定式)	1
⑤	媒介金具 65A (町メン)×50A (消ネジ)	1

※印の実線は、露出型のみ  
埋込型の胴体部は壁仕上面より面もしくは、5mm奥に設置願います。



ご承認の際、下記符号に数量及び扉、給水方向(←)をご記入ください。

記号						
型式						
露出型	台	台	台	台	台	台
埋込型	台	台	台	台	台	台

仕 様	
材 料	表面処理鋼板 (t1.6)
表面処理	焼付塗装
塗 装 色	
文 字	明朝体

工事名称	図番 KCH-13-TK0200-04
図面名称	放水口ホース格納箱
作図年月	R06, 05, 01 縮尺 / . /
承認	大河内 検図 中井 製図 小瀬

**株式会社 北浦製作所**

