

上記図は、火報部のパターン図です。A・B・Cの中から選択して下さい。

品番	内部器具格納品	個数
①	バルブ 25A×90°	1
②	ノズル 25A×φ8	1
③	ホース 25A×20M 保形ホース	1
④	収納ケース部	1

※ユニットケースの設置スペースには750H×540W×155D以上の空間スペースが必要ですので、収納するスペースがあるかご確認下さい。既設BOXは改修せず、既存のまま使用致します。

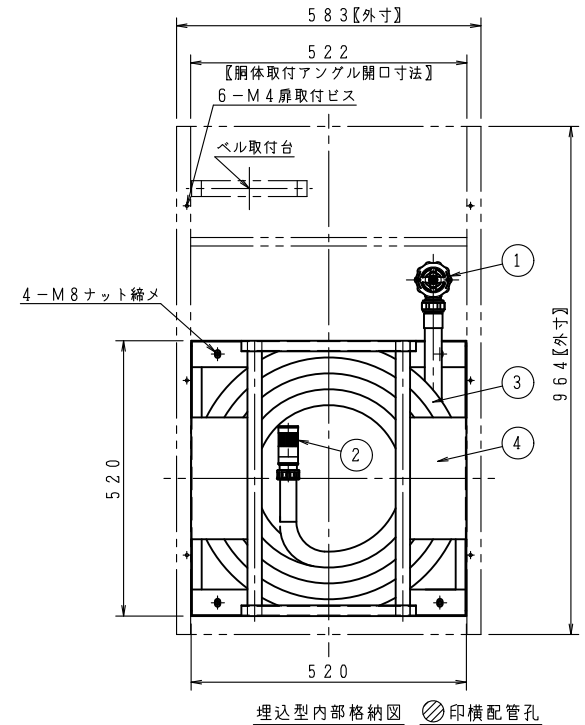
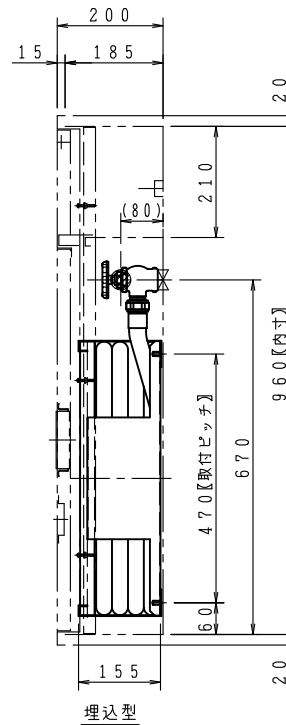
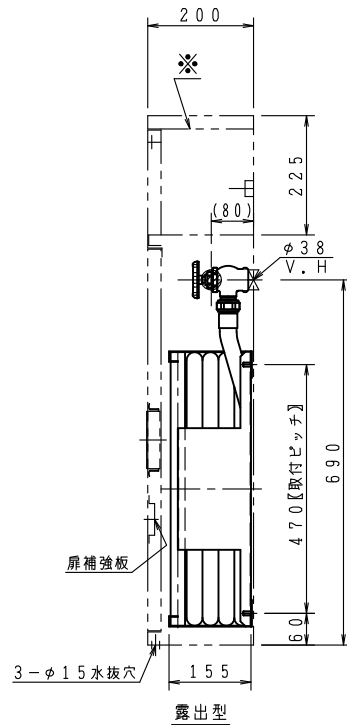
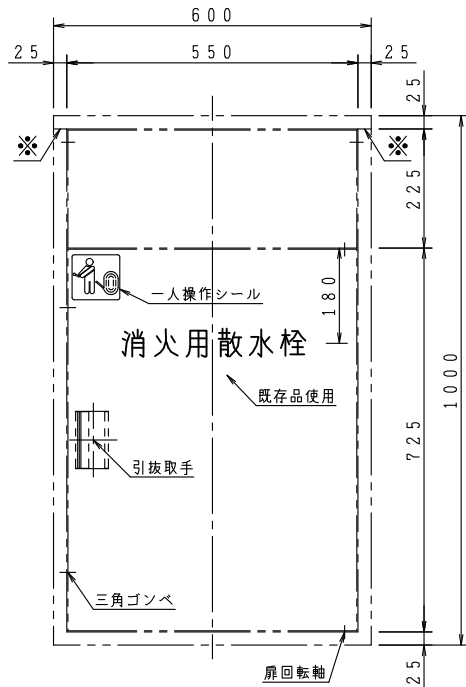
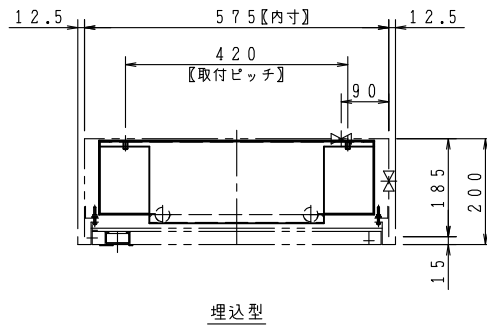
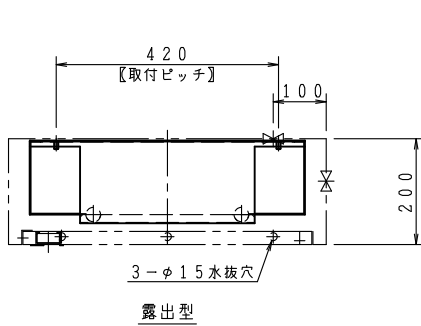
注) 格納箱の奥行きが180Dの場合はこの改修用ユニットは使用できませんのでご注意ください。

※印の実線は、露出型のみ

型式番号： 認評栓第26~40号

識別番号： NHA-4

最大圧力損失 0.11MPa



ご承認の際、下記符号に数量及び扉、給水方向(←)をご記入ください。

記号	承認欄					
型式						
露出型	台	台	台	台	台	台
埋込型	台	台	台	台	台	台

仕 様

材 料	表面処理鋼板 (t1.6)
表面処理	焼塗装付
塗 装 色	
文 字	明朝体

工事名称	補助散水栓格納箱 改修用	図番	Z-20-107 HR-15-060305-44
図面名称	補助散水栓格納箱 改修用	承認	大河内 検図 小瀬 製図 大関
作図年月	R06, 05, 01 縮尺 / . /	株式会社 北浦製作所	