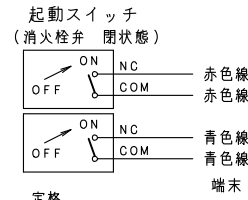


上記図は、火報部のパターン図です。A・B・Cの中から選択して下さい。



定格

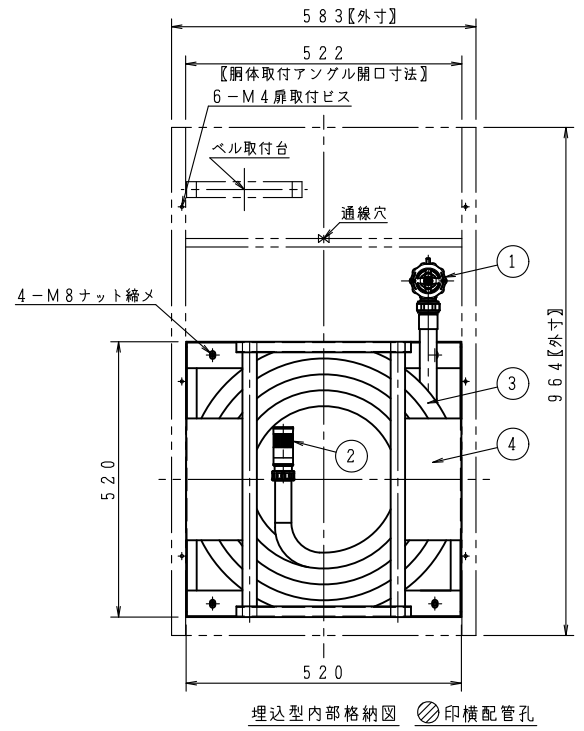
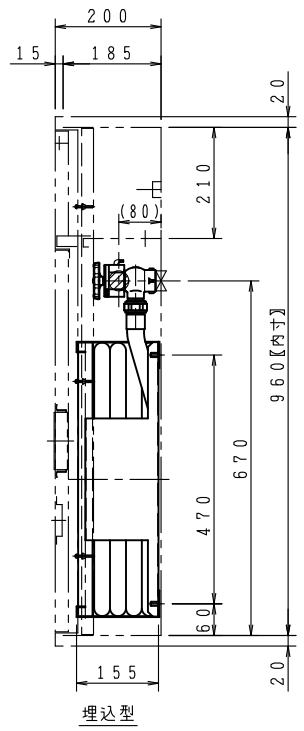
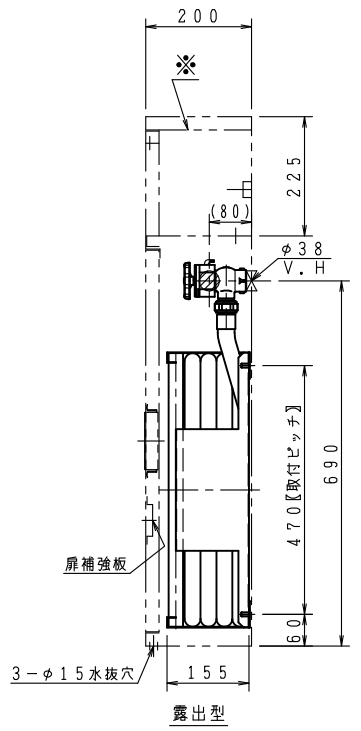
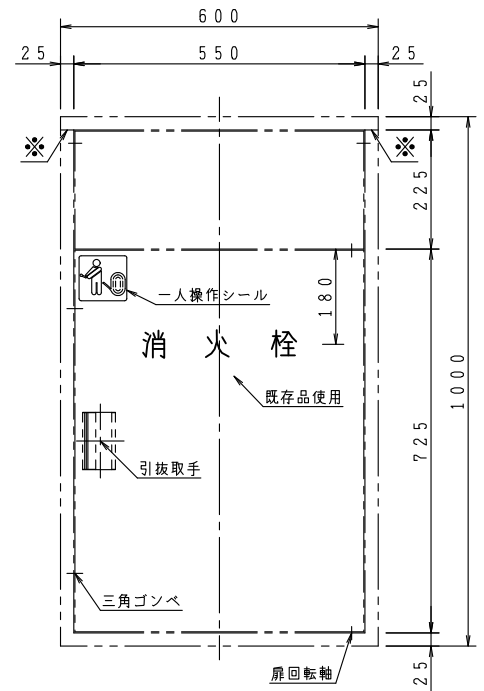
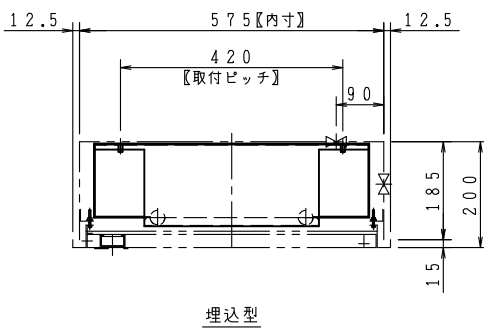
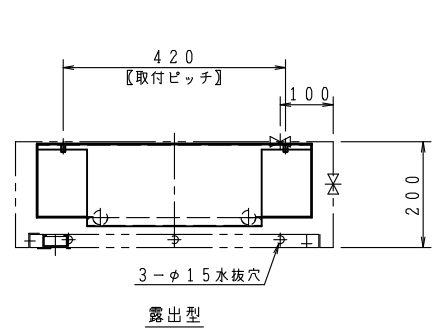
AC125V	10.1A
AC250V	10.1A
DC 30V	4A
DC125V	0.4A
DC250V	0.2A

品番	内部器具格納品	個数
①	バルブ 25A×90° 起動スイッチ付	1
②	ノズル 25A×φ8	1
③	ホース 25A×20M 保形ホース	1
④	収納ケース部	1

※ユニットケースの設置スペースには750H×540W×155D以上の空間スペースが必要ですので、収納するスペースがあるかご確認下さい。既設BOXは改修せず、既存のまま使用致します。

注) 格納箱の奥行きが180Dの場合はこの改修用ユニットは使用できませんのでご注意下さい。

※印の実線は、露出型のみ
型式番号： 認評栓第26~40号
識別番号： NHA-4
最大圧力損失 0.11MPa



ご承認の際、下記符号に数量及び扉、給水方向(←)をご記入ください。

記号	□	□	□	□	□	□
型式						
露出型	台	台	台	台	台	台
埋込型	台	台	台	台	台	台

仕 様	
材 料	表面処理鋼板 (t1.6)
表面処理	焼塗装付
塗 装 色	
文 字	明朝体 (斜線部赤地)

工 事 名 称		図 番	
2号消火栓格納箱 改修用		Z-20-107 HR-15-060305-43	
作図年月	R06, 05, 01 縮尺 / . /	承認	大河内 検図 小瀬 製図 大関

株式会社 北浦製作所