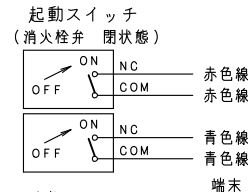


上記図は、火報部のパターン図です。A・B・Cの中から選択して下さい。



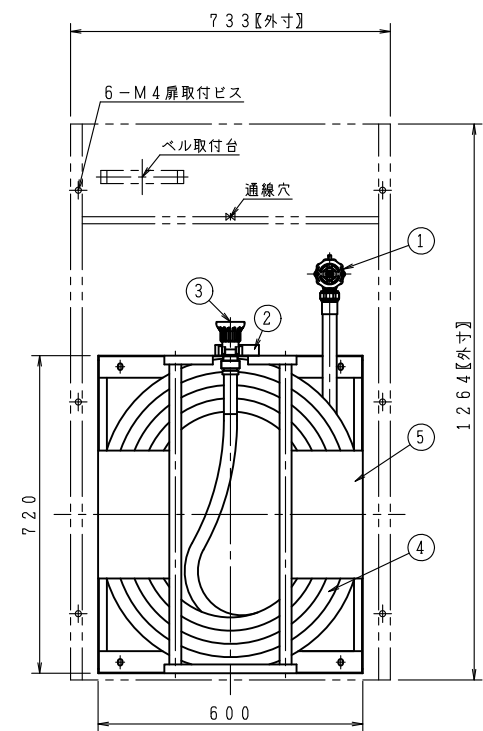
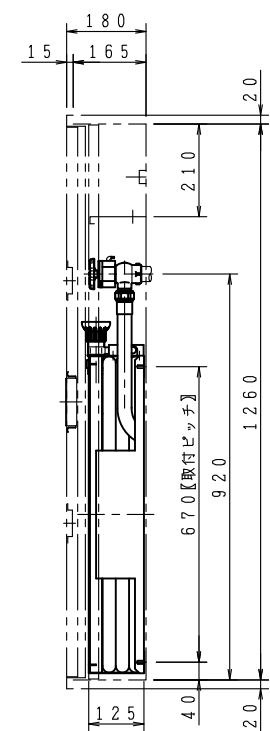
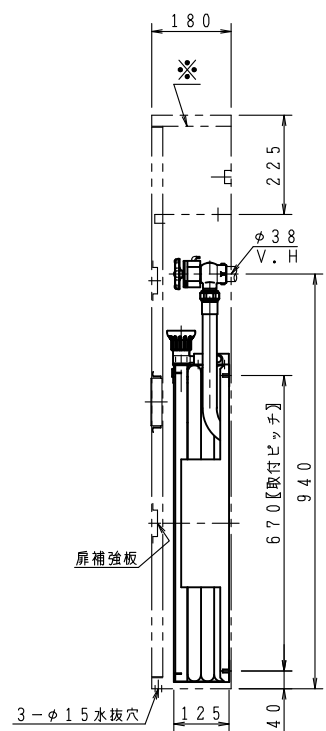
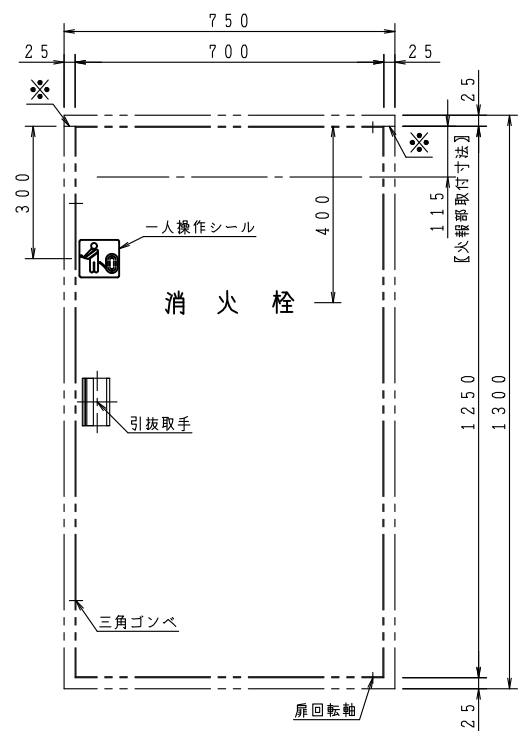
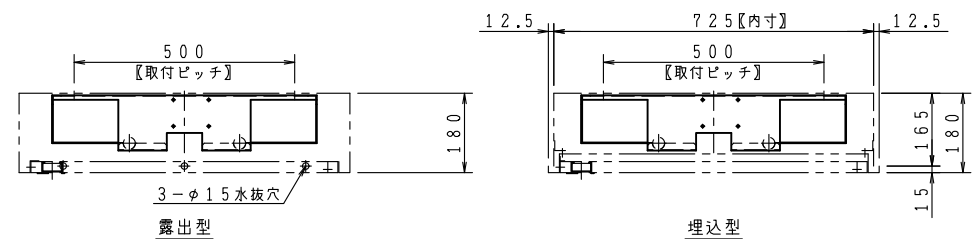
定格

AC 125V	10.1A
AC 250V	10.1A
DC 30V	4A
DC 125V	0.4A
DC 250V	0.2A

品番	内部器具格納品	個数
①	バルブ 25A×90° 起動スイッチ付	1
②	リミットスイッチ	1
③	ノズル 25A アスピレートノズル	1
④	ホース 25A×30M 保形ホース	1
⑤	収納ケース部	1

※ユニットケースの設置スペースには1050H×620W×125D以上の空間スペースが必要ですので、収納するスペースがあるかご確認ください。既設BOXは改修せず、既存のまま使用致します。

※印の実線は、露出型のみ
 型式番号： 認評第26～47号
 識別番号： CRA-3
 最大圧力損失 0.15MPa
 使用圧 1.0MPa (締切圧)



ご承認の際、下記符号に数量及び扉、給水方向(←)をご記入ください。

記号	型式					
露出型	台	台	台	台	台	台
埋込型	台	台	台	台	台	台

仕 様	
材 料	表面処理鋼板 (t1.6)
表面処理	焼塗装付
塗 装 色	
文 字	明朝体

工 事 名 称		図 番	
広範囲型2号消火栓格納箱 (改修用)		AWA-3-270430	
作図年月	R06, 05, 01 縮尺 / /	承認	森 検 大 河 内 中 井

株式会社 北浦製作所

