

品番	内部器具格納品	個数
①	バルブ 25A×90°	1
②	ノズル 25A×φ8	1
③	ホース 25A×2.0M 保形ホース	1
④	ガイドバック	1

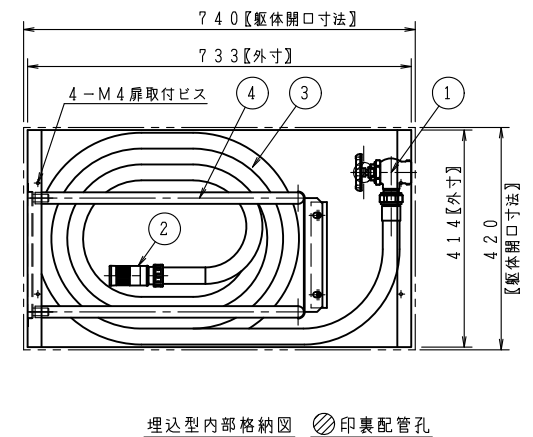
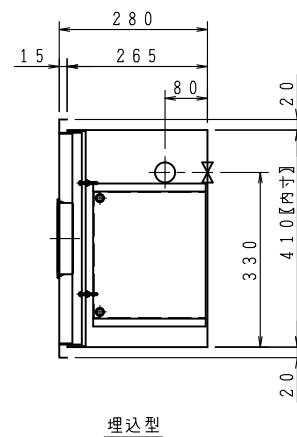
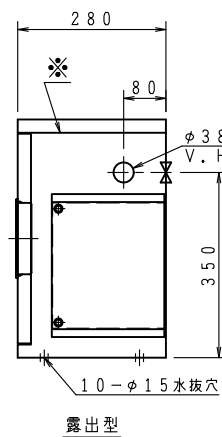
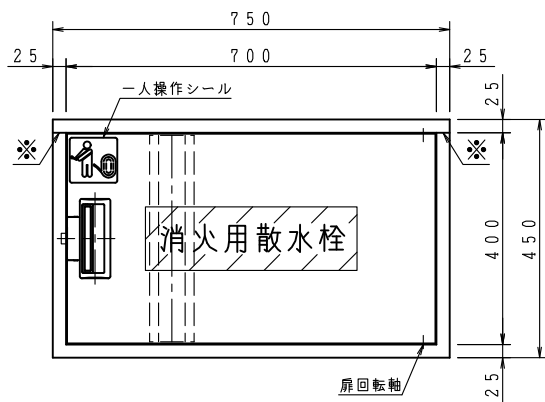
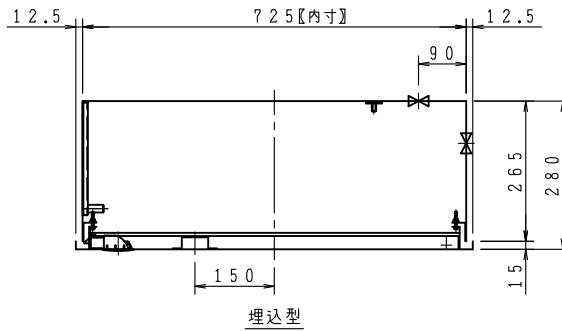
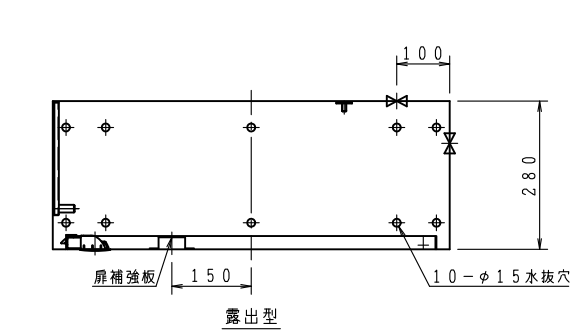
※印の実線は、露出型のみ

型式番号： 認評栓第26～40号

識別番号： NHA-2

最大圧力損失 0.12MPa

埋込型の胴体部は壁仕上面より面もしくは、5mm奥に設置願います。



埋込型内部格納図 印表配管孔

ご承認の際、下記符号に数量及び扉、給水方向(←)をご記入ください。

記号	ご承認の際、下記符号に数量及び扉、給水方向(←)をご記入ください。					
型式						
露出型	台	台	台	台	台	台
埋込型	台	台	台	台	台	台

仕 様	
材 料	表面処理鋼板 (t1.6)
表面処理	焼付塗装
塗 装 色	
文 字	明朝体 (斜線部赤地)

工事名称		図番	
図面名称 補助散水栓格納箱		HR-16-02009-A	
作図年月	R06, 05, 01 縮尺 / . /	承認	大河内
		検図	中井
		製図	小瀬

株式会社 北浦製作所

