

上記図は、火報部のパターン図です。A・B・Cの中から選択して下さい。

品番	内部器具格納品	個数
①	バルブ 25A×90°	1
②	ノズル 25A×φ8	1
③	ホース 25A×20M 保形ホース	1
④	ガイドバック	1
⑤	バルブ 65A×90° (裏配管180°)	1

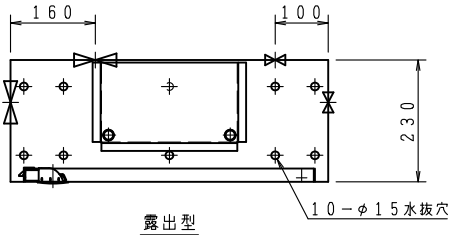
※印の実線は、露出型のみ

型式番号： 認評栓第26~40号

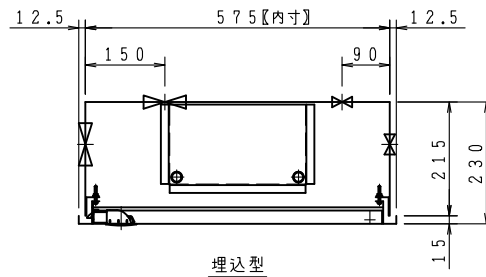
識別番号： NHA-3

最大圧力損失 0.08MPa

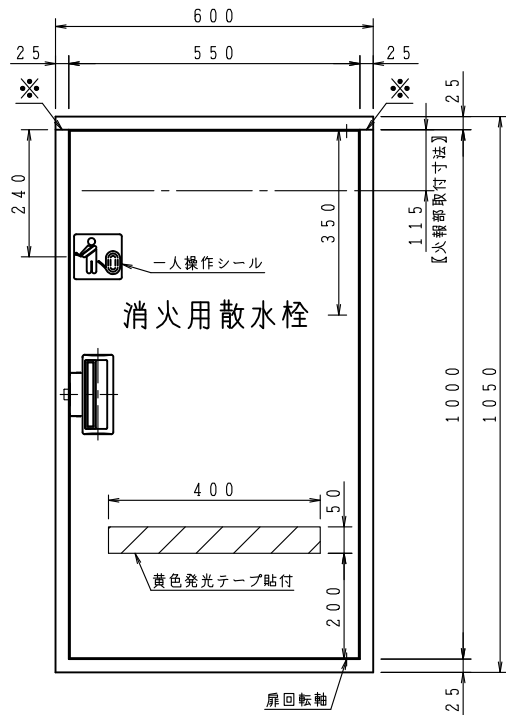
埋込型の胴体部は壁仕上面より面もしくは、5mm奥に設置願います。



露出型



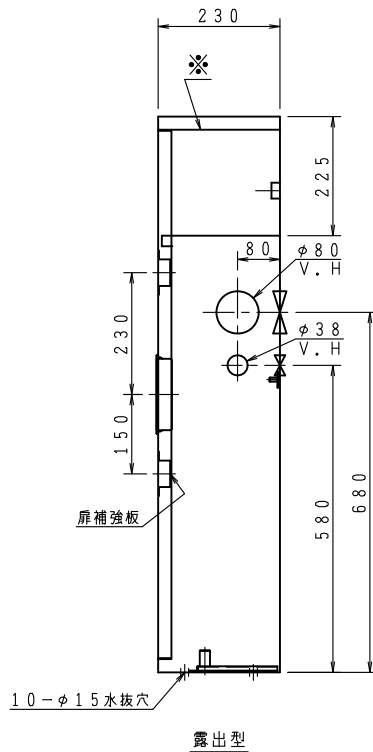
埋込型



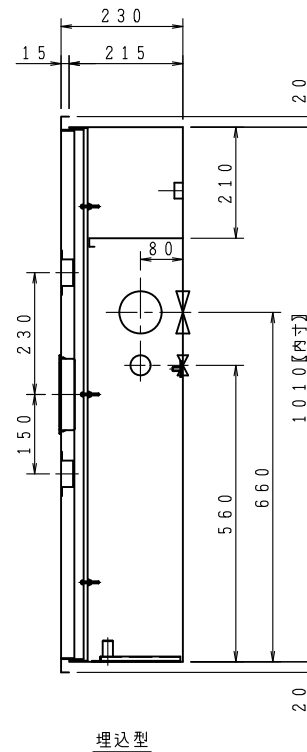
消火用散水栓

黄色発光テープ貼付

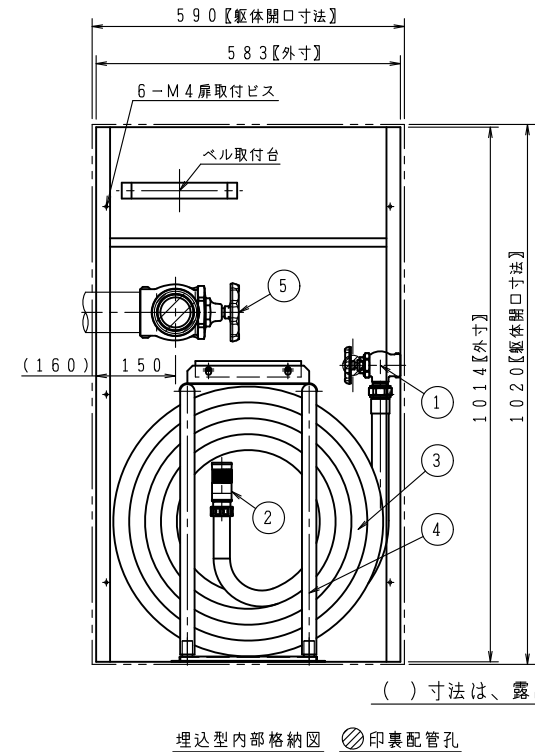
扉回転軸



露出型



埋込型



( ) 寸法は、露出型

埋込型内部格納図 ⑤印裏配管孔

ご承認の際、下記符号に数量及び扉、給水方向(←)をご記入ください。

記号	承認欄					
型式	<input type="checkbox"/>	<input type="checkbox"/>	<input type="checkbox"/>	<input type="checkbox"/>	<input type="checkbox"/>	<input type="checkbox"/>
露出型	台	台	台	台	台	台
埋込型	台	台	台	台	台	台

仕 様

材 料	表面処理鋼板 (t1.6)
表面処理	焼付塗装
塗 装 色	
文 字	明朝体

工事名称	補助散水栓格納箱	図番	HR-17-02023H
図面名称	補助散水栓格納箱	承認	大河内 検図 中井 製図 小瀬
作図年月	R06, 05, 01 縮尺 / . /		
株式会社 北浦製作所			