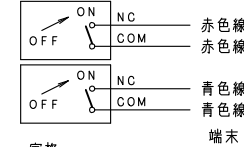


上記図は、火報部のパターン図です。A・B・C・Dの中から選択して下さい。

起動スイッチ
(消火栓弁 閉状態)



定格

AC125V	10.1A
AC250V	10.1A
DC 30V	4A
DC125V	0.4A
DC250V	0.2A

品番	内部器具格納品	個数
①	バルブ 25A×90° 起動スイッチ付	1
②	ノズル 25A×φ8	1
③	ホース 25A×20M 保形ホース	1
④	ガイドバック	1
⑤	消火器 ABC10型(別途)	1

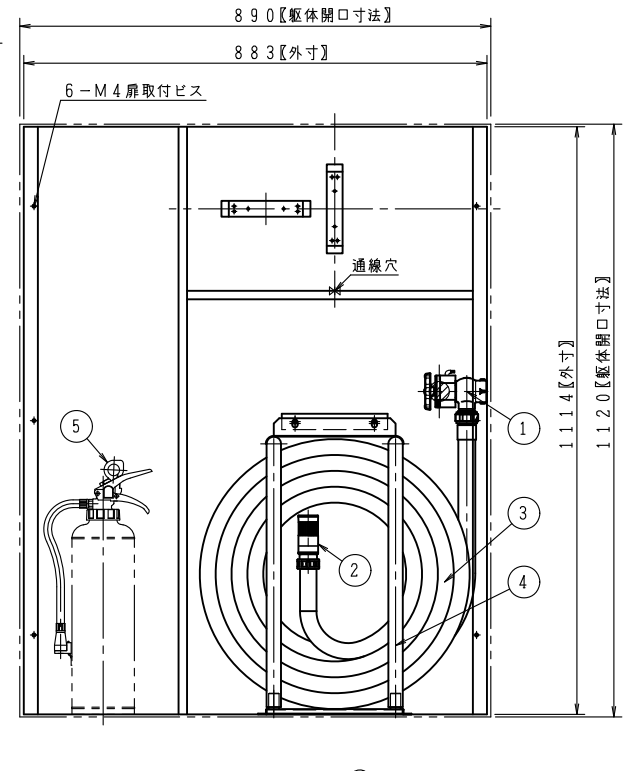
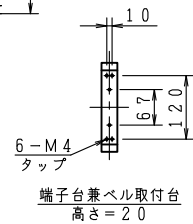
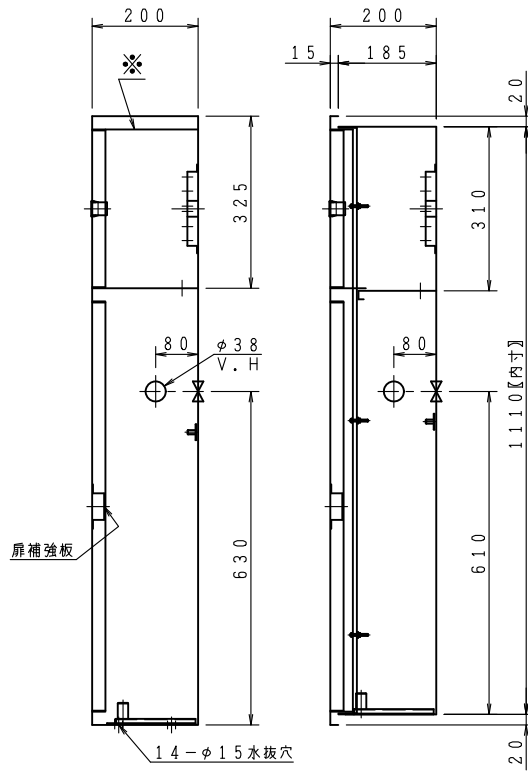
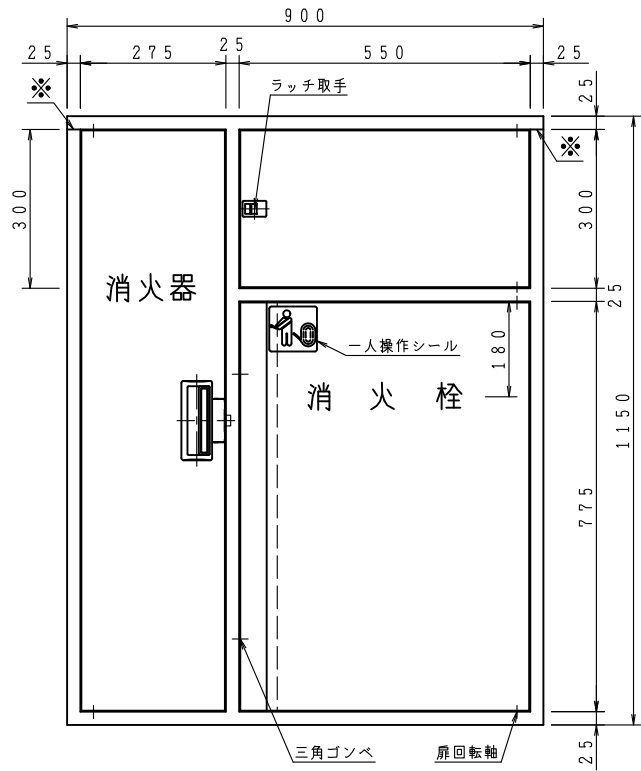
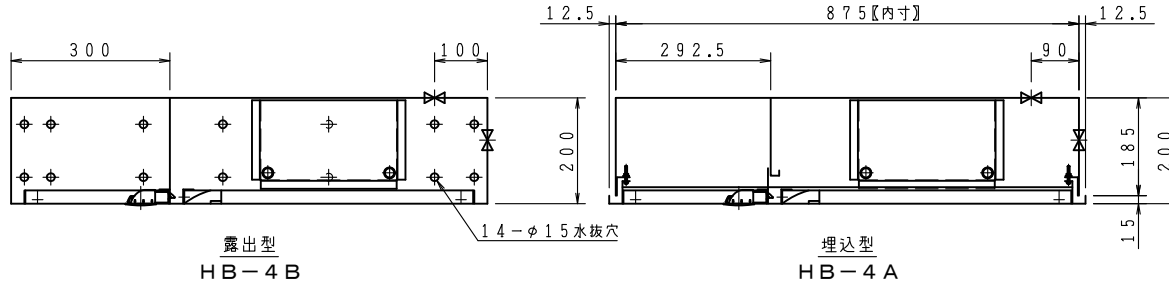
※印の実線は、露出型のみ

型式番号： 認評栓第26～40号

識別番号： NHA-1

最大圧力損失 0.11MPa

埋込型の胴体部は壁仕上面より面もしくは、5mm奥に設置願います。



埋込型内部格納図 印裏配管孔

ご承認の際、下記符号に数量及び扉、給水方向(←)をご記入ください。

記号	型式	数量	扉	給水方向
露出型	台	台	台	台
埋込型	台	台	台	台

仕 様		工事名称
材 料	表面処理鋼板 (t1.6)	図面名称 2号消火栓格納箱 (公共建築工事)
表面処理	焼付塗装	作図年月 R06, 05, 01 縮尺 / · /
塗 装 色		
文 字	明朝体	

図番 HR-15-281210-05

承認	大河内	検図	中井	製図	小瀬
----	-----	----	----	----	----

株式会社 北浦製作所