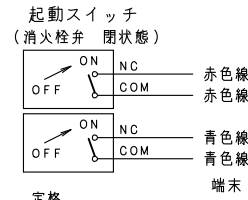


上記図は、火報部のパターン図です。A・B・C・Dの中から選択して下さい。



定格

AC125V	10.1A
AC250V	10.1A
DC 30V	4A
DC125V	0.4A
DC250V	0.2A

品番	内部器具格納品	個数
①	バルブ 25A×90° 起動スイッチ付	1
②	ノズル 25A×φ8	1
③	ホース 25A×20M 保形ホース	1
④	ガイドバック	1

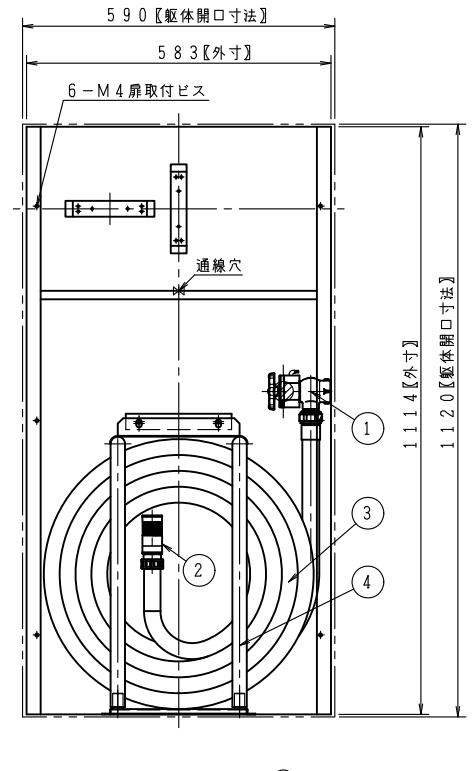
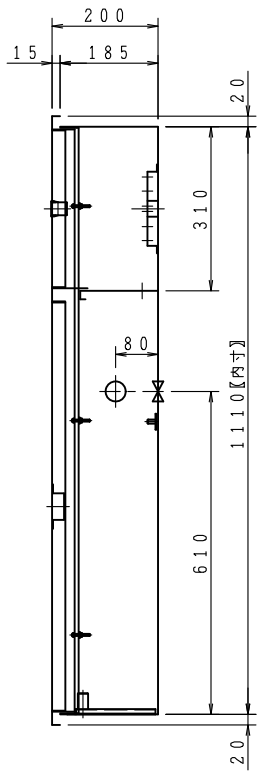
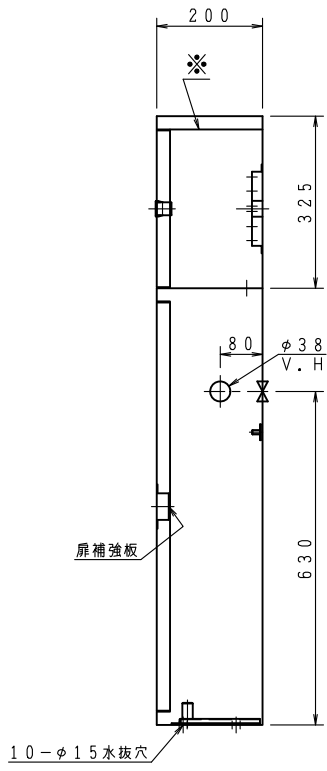
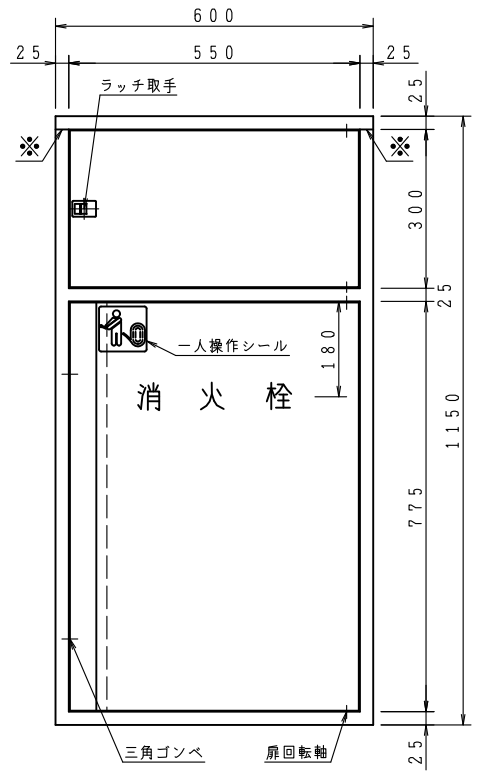
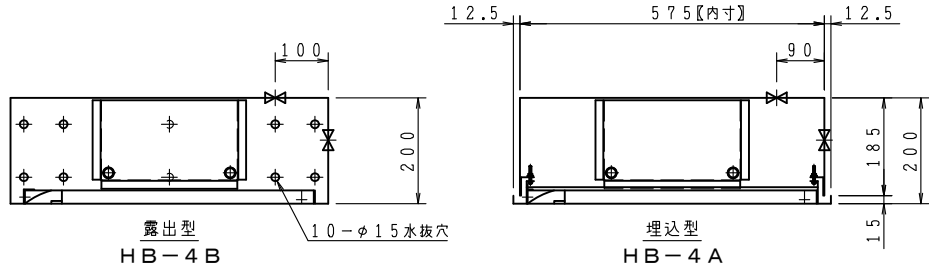
※印の実線は、露出型のみ

型式番号： 認評栓第26～40号

識別番号： NHA-1

最大圧力損失 0.11MPa

埋込型の胴体部は壁仕上面より面もしくは、5mm奥に設置願います。



ご承認の際、下記符号に数量及び扉、給水方向(←)をご記入ください。							仕 様		工事名称		図番 HR-15-281210-01							
記号	型式	露出型	埋込型	台	台	台	台	台	台	材 料	表面処理鋼板 (t1.6)		図面名称	2号消火栓格納箱 (公共建築工事)				
										表面処理	焼付塗装		作図年月	R06, 05, 01 縮尺 / · /				
										塗 装 色			承認	大河内	検 査	中 井	製 図	小 瀬
										文 字	明朝体		株式会社 北浦製作所					

株式会社 北浦製作所

