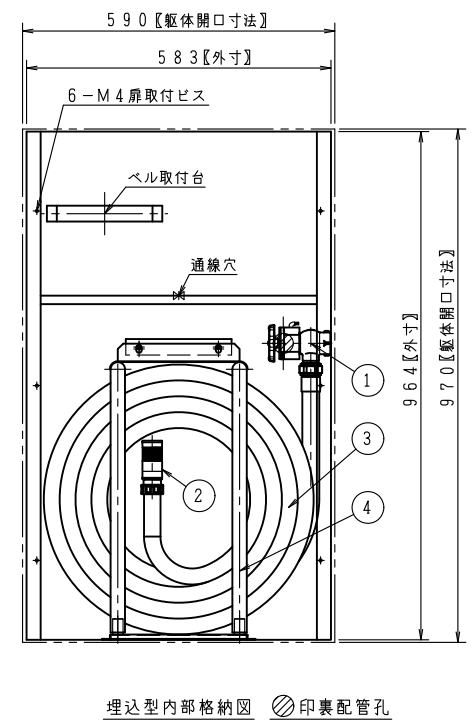
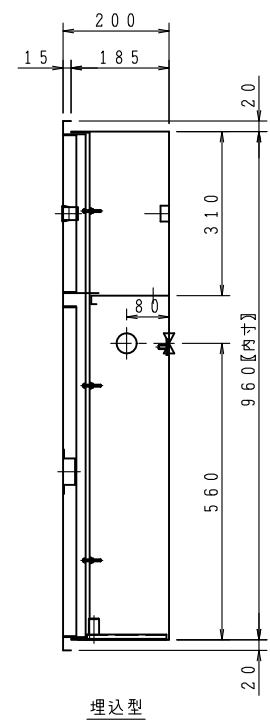
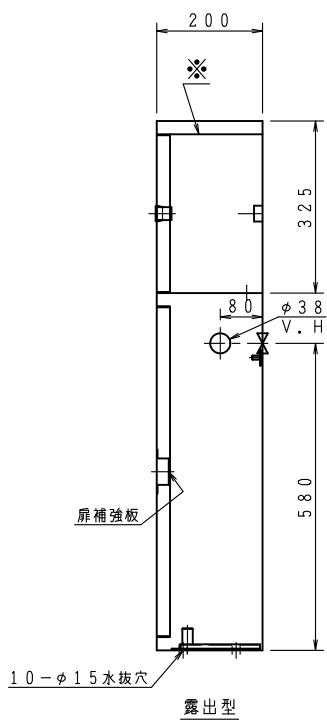
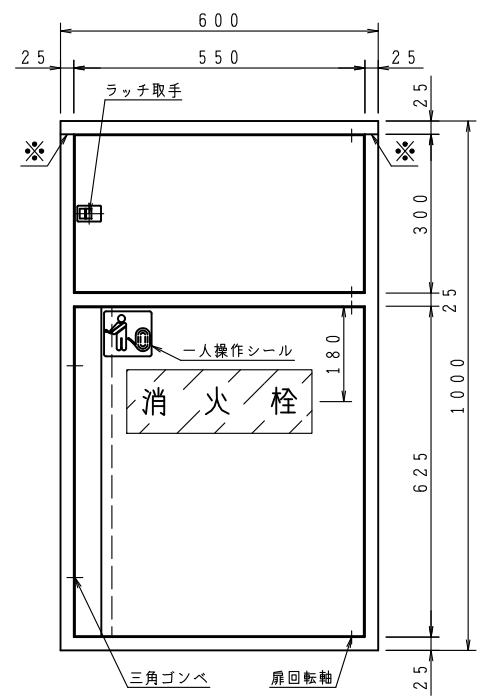
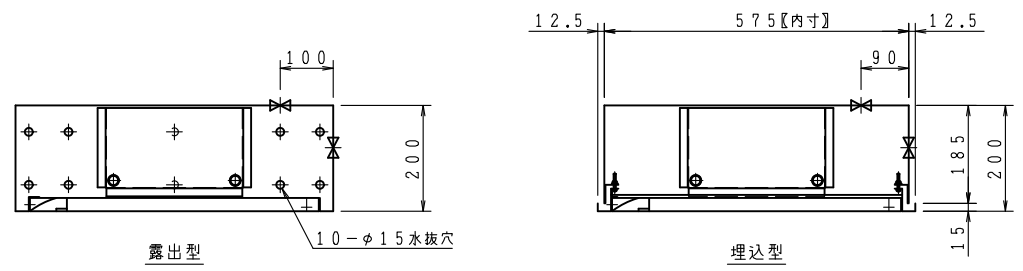


定格

AC125V	10.1A
AC250V	10.1A
DC 30V	4A
DC125V	0.4A
DC250V	0.2A

品番	内部器具格納品	個数
①	バルブ 25A×90° 起動スイッチ付	1
②	ノズル 25A×φ8	1
③	ホース 25A×20M 係形ホース	1
④	ガイドバック	1

※印の実線は、露出型のみ  
 型式番号： 認評栓第26～40号  
 識別番号： NHA-3  
 最大圧力損失 0.08MPa  
 埋込型の胴体部は壁仕上面より面もしくは、5mm奥に設置願います。



ご承認の際、下記符号に数量及び扉、給水方向(←)をご記入ください。							仕 様		工事名称		図番 HR-17-01240-A									
記号	型式	露出型	埋込型	台	台	台	台	台	台	材 料	表面処理鋼板 (t1.6)	図面名称	2号消火栓格納箱 (公共建築工事)		承認	大河内	検図	中井	製図	小瀬
										表面処理	焼付塗装	作図年月	R06, 05, 01	縮尺	/ · /	塗 装 色				
									文 字	明朝体 (斜線部赤地)										