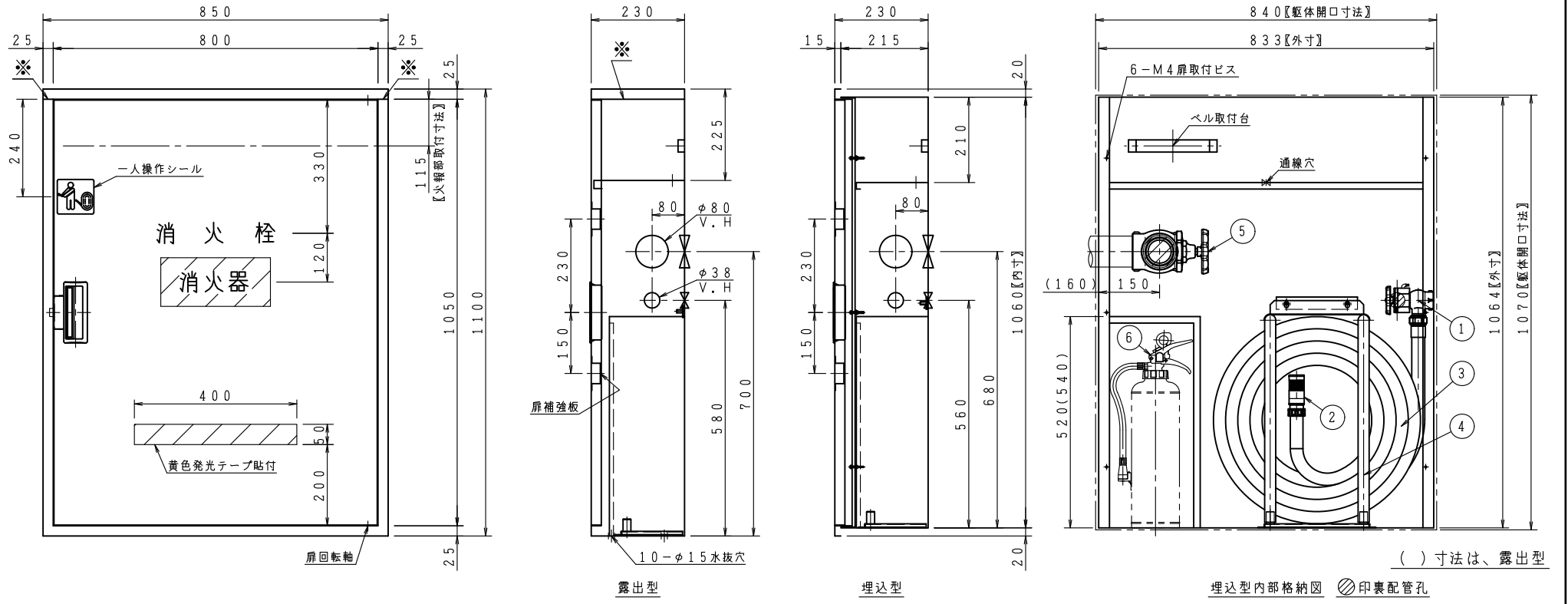
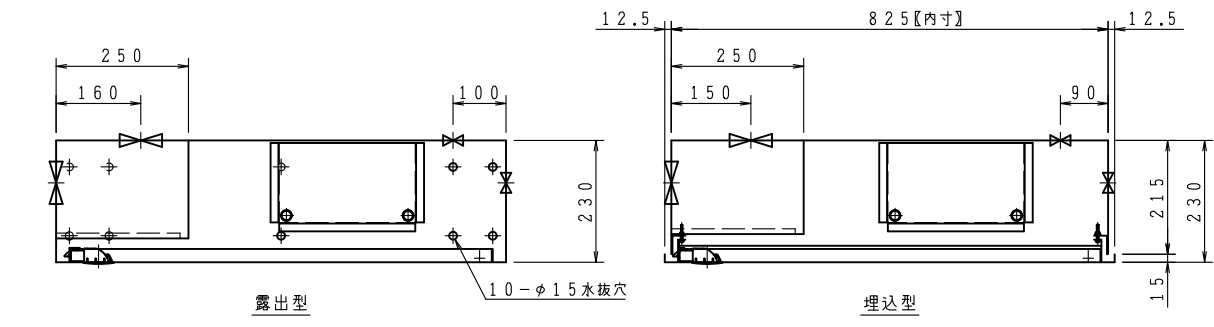


定格

AC125V	10.1A
AC250V	10.1A
DC 30V	4A
DC125V	0.4A
DC250V	0.2A

品番	内部器具格納品	個数
①	バルブ 25A×90° 起動スイッチ付	1
②	ノズル 25A×φ8	1
③	ホース 25A×20M 保形ホース	1
④	ガイドバック	1
⑤	バルブ 65A×90° (裏配管180°)	1
⑥	消火器 ABC10型 (別途)	1

※印の実線は、露出型のみ
 型式番号： 認評栓第26~40号
 識別番号： NHA-3
 最大圧力損失 0.08MPa
 埋込型の胴体部は壁仕上面より面もしくは、5mm奥に設置願います。



ご承認の際、下記符号に数量及び扉、給水方向(←)をご記入ください。				仕 様		工事名称	図番 HR-17-02026H
記号					材 料 表面処理鋼板 (t1.6)	図面名称 2号消火栓格納箱	承認 大河内 検図 中井 製図 小瀬
型式					表面処理 焼付塗装	作図年月 R06.05.01 縮尺 / . /	
露出型	台	台	台	台	塗 装 色		
埋込型	台	台	台	台	文 字 明朝体 (斜線部赤地)		

株式会社 北浦製作所