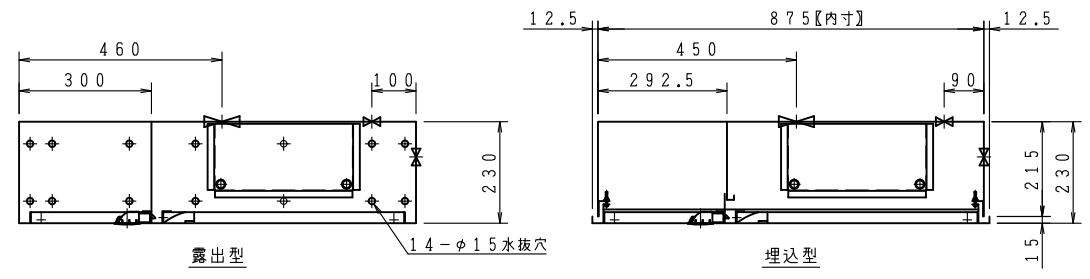


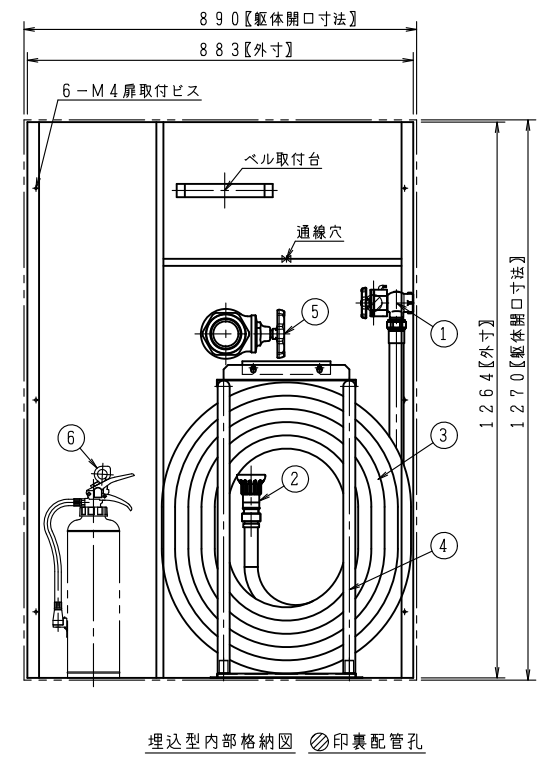
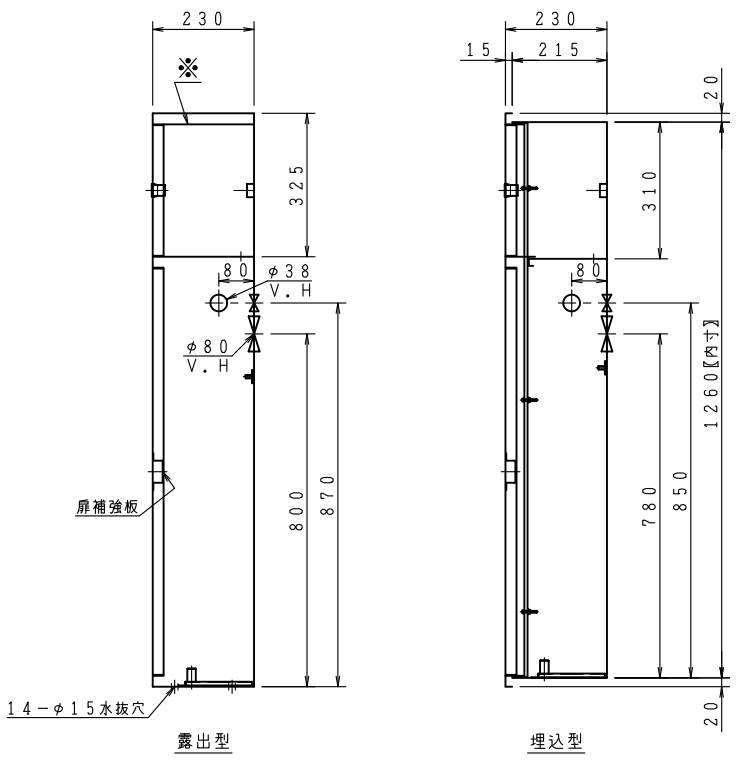
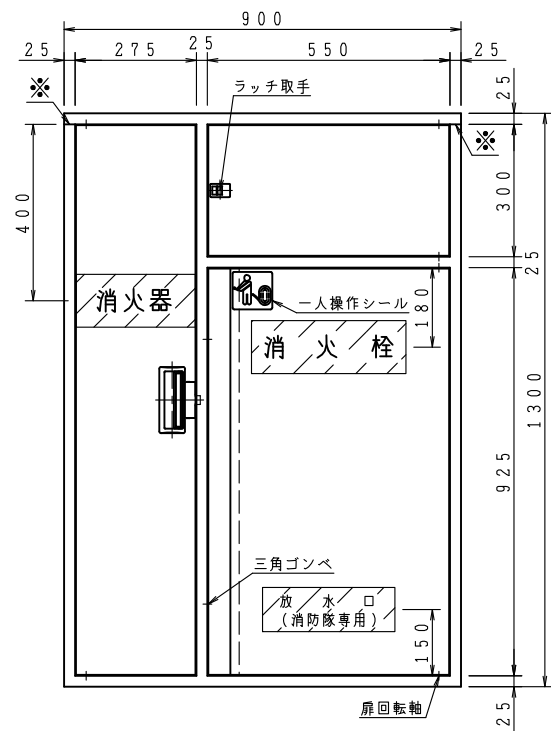
定格

AC125V	10.1A
AC250V	10.1A
DC 30V	4A
DC125V	0.4A
DC250V	0.2A

品番	内部器具格納品	個数
①	バルブ 25A×90° 起動スイッチ付	1
②	ノズル 25A アスピレートノズル	1
③	ホース 25A×30M 保形ホース	1
④	ガイドバック	1
⑤	バルブ 65A×180°	1
⑥	消火器 ABC10型(別途)	1



※印の実線は、露出型のみ
 型式番号： 認評栓第26~47号
 識別番号： CRA-4
 最大圧力損失 0.14MPa
 使用圧 1.0MPa (締切圧)
 埋込型の胴体部は壁仕上面より面もしくは、5mm奥に設置願います。



ご承認の際、下記符号に数量及び扉、給水方向(←)をご記入ください。						仕 様		工事名称		図番 AWA-5-02211-A	
記号	型式	台	台	台	台	台	台	材 料	表面処理鋼板 (t1.6)	図面名称	広範囲型2号消火栓格納箱 (公共建築工事)
								表面処理	焼付塗装	作図年月	R06, 05, 01 縮尺 / . /
露出型								塗 装 色		株式会社 北浦製作所	
埋込型							文 字	明朝体 (斜線部赤地)			