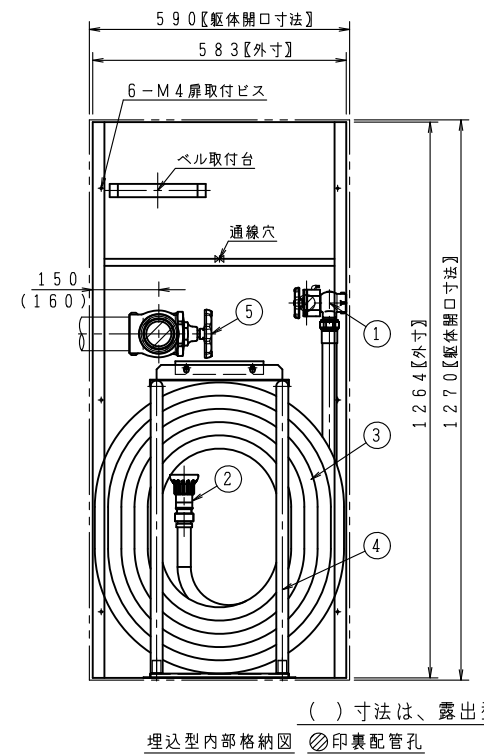
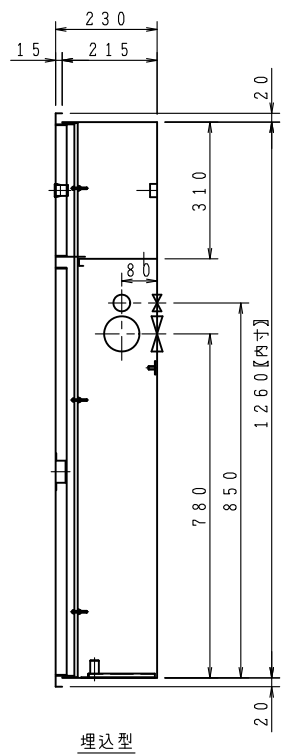
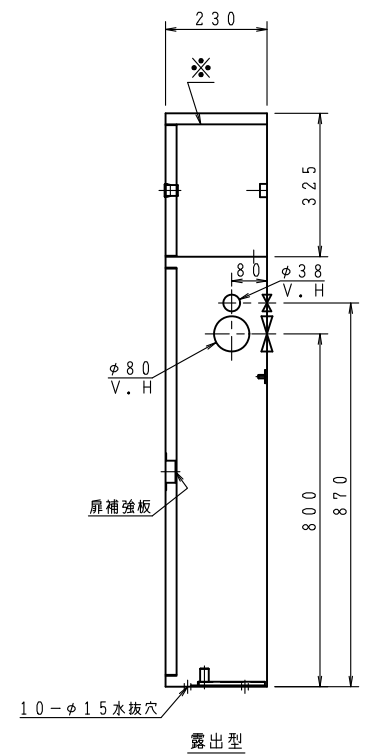
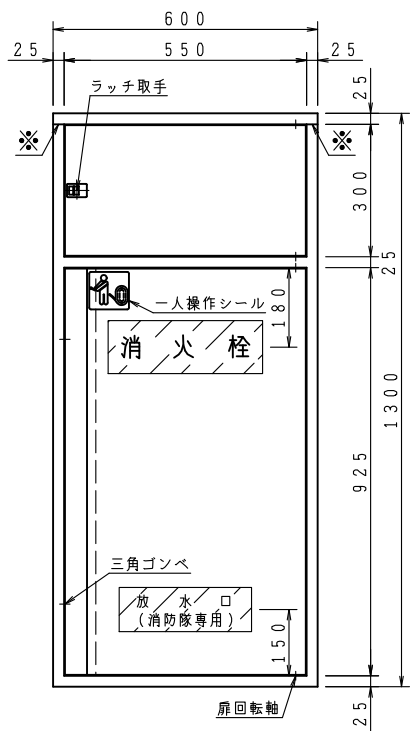
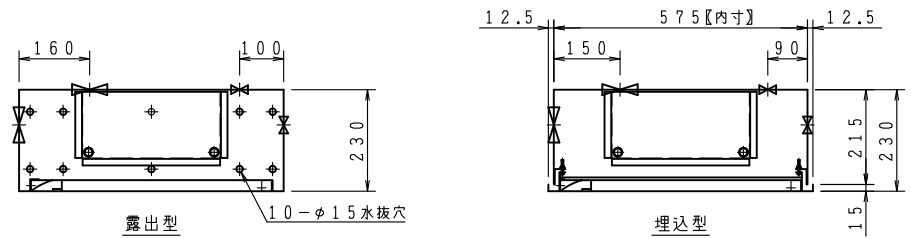


定格

AC125V	10.1A
AC250V	10.1A
DC 30V	4A
DC125V	0.4A
DC250V	0.2A

品番	内部器具格納品	個数
①	バルブ 25A×90° 起動スイッチ付	1
②	ノズル 25A アスピレートノズル	1
③	ホース 25A×30M 係形ホース	1
④	ガイドバック	1
⑤	バルブ 65A×90° (裏配管180°)	1

※印の実線は、露出型のみ  
 型式番号： 認評栓第26～47号  
 識別番号： CRA-4  
 最大圧力損失 0.14MPa  
 使用圧 1.0MPa (締切圧)  
 埋込型の胴体部は壁仕上面より面もしくは、5mm奥に設置願います。



( ) 寸法は、露出型  
 埋込型内部格納図 ○印裏配管孔

ご承認の際、下記符号に数量及び扉、給水方向(←)をご記入ください。						仕 様		工事名称		図番 AWA-5-02209-A		
記号	型式	露出型	埋込型	台	台	台	台	台	材 料	表面処理鋼板 (t1.6)		
									表面処理	焼付塗装		図面名称
									作図年月	R06, 05, 01	縮尺	/ · /
									塗 装 色			
									文 字	明朝体 (斜線部赤地)		

株式会社 北浦製作所