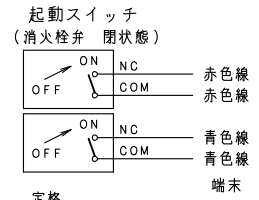


上記図は、火報部のパターン図です。A・B・C・Dの中から選択して下さい。



規格

AC125V	10.1A
AC250V	10.1A
DC 30V	4A
DC125V	0.4A
DC250V	0.2A

品番	内部器具格納品	個数
①	バルブ 25A×90° 起動スイッチ付	1
②	ノズル 25A アスピレートノズル	1
③	ホース 25A×30M 保形ホース	1
④	ガイドバック	1
⑤	自動減圧アダプター	1

※印の実線は、露出型のみ

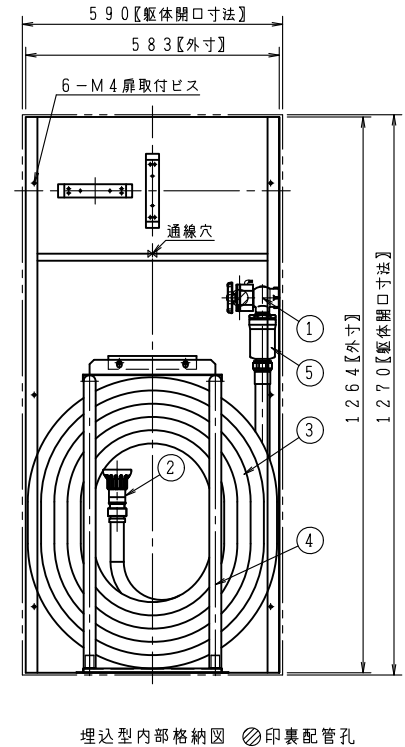
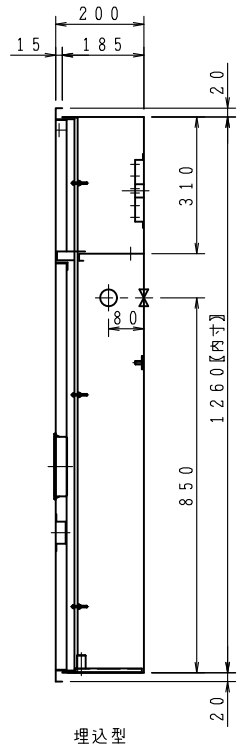
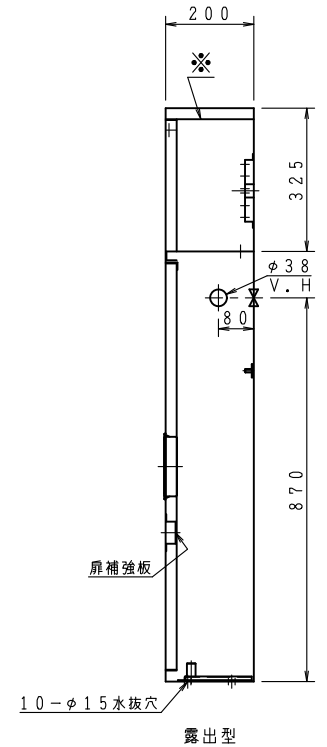
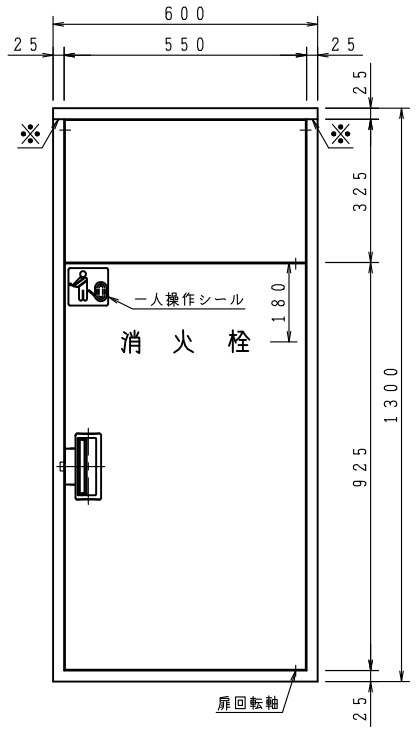
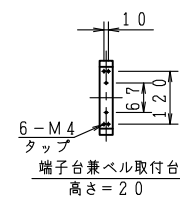
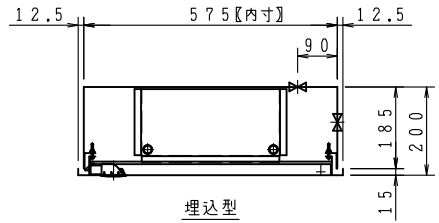
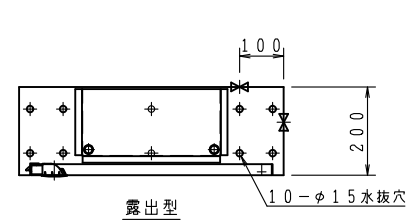
型式番号： 認評栓第29～4号

識別番号： CHB-1

最大圧力損失 0.15MPa

使用圧 2.0MPa (締切圧)

埋込型の胴体部は壁仕上面より面もしくは、5mm奥に設置願います。



ご承認の際、下記符号に数量及び扉、給水方向(←)をご記入ください。							仕 様		工事名称		図番 AWA-C-TK8801	
記号	□	□	□	□	□	□	材 料	表面処理鋼板 (t1.6)	図面名称	広範囲型2号消火栓格納箱		
							表面処理	焼付塗装	作図年月	R06, 05, 01	縮尺	/ . /
露出型	台	台	台	台	台	台	塗 装 色		株式会社 北浦製作所			
埋込型	台	台	台	台	台	文 字	明朝体					

