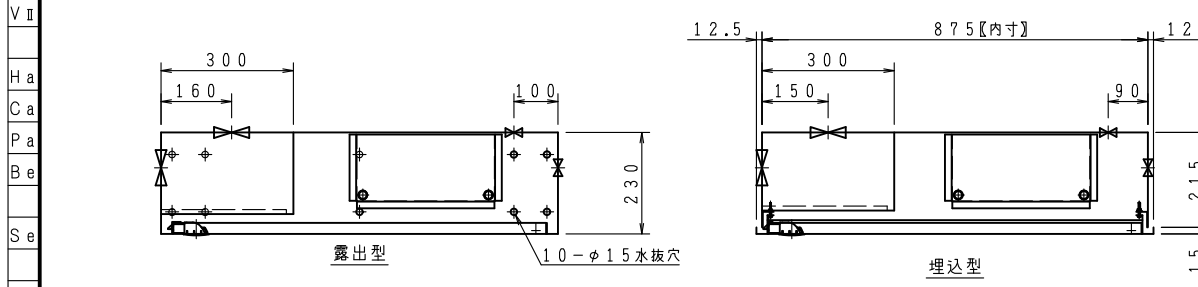


定格

AC125V	10.1A
AC250V	10.1A
DC 30V	4A
DC125V	0.4A
DC250V	0.2A

品番	内部器具格納品		個数
①	バルブ	25A×90° 起動スイッチ付	1
②	ノズル	25A アスピレートノズル	1
③	ホース	25A×30M 係形ホース	1
④	ガイドバック		1
⑤	バルブ	65A×90° (裏配管180°)	1
⑥	消火器	ABC10型 (別途)	1



※印の実線は、露出型のみ

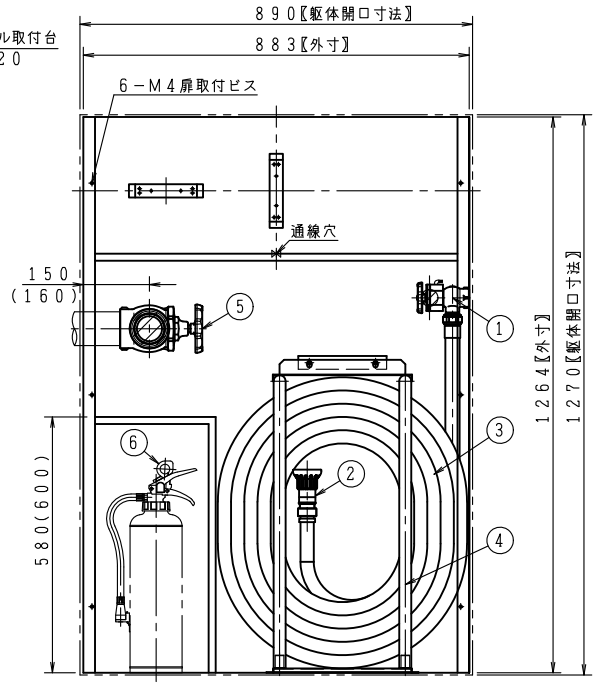
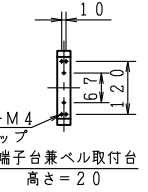
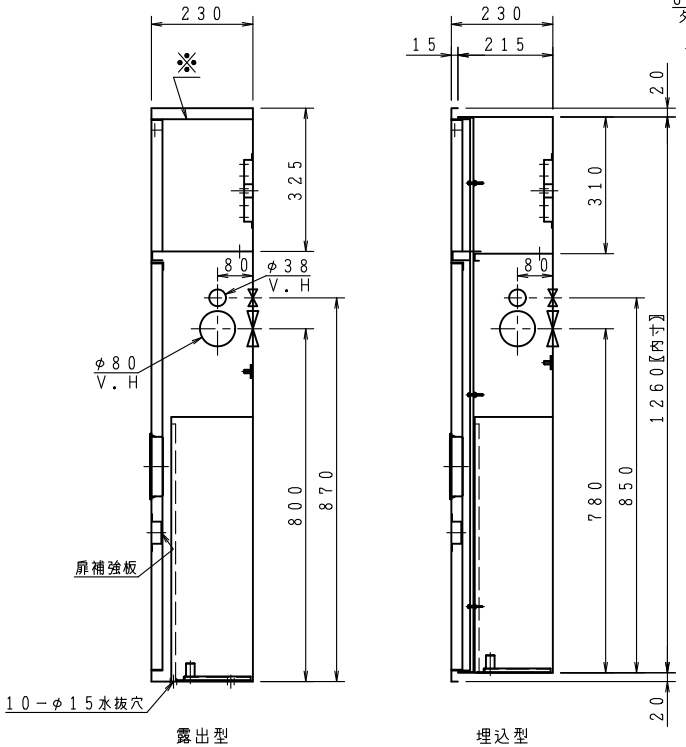
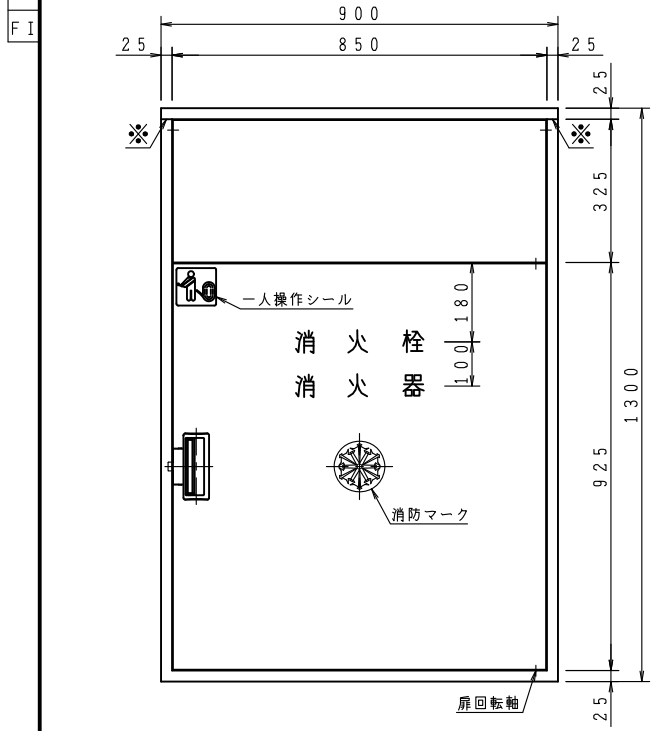
型式番号： 認評栓第29～3号

識別番号： CRB-1

最大圧力損失 0.12MPa

使用圧 1.0MPa (締切圧)

埋込型の胴体部は壁仕上面より面もしくは、5mm奥に設置願います。



埋込型内部格納図 印裏配管孔

() 寸法は、露出型

ご承認の際、下記符号に数量及び扉、給水方向(←)をご記入ください。				仕 様		工事名称	図番 AWA-A-TK870?
記号	型式	台	台	台	台	材 料	表面処理鋼板 (t1.6)
						表面処理	焼付塗装
露出型						図面名称	広範囲型2号消火栓格納箱
埋込型						作図年月	R06, 05, 01 縮尺 / . /
						塗 装 色	承認 大河内 検図 中井 製図 小瀬
						文 字	明朝体
						株式会社 北浦製作所	