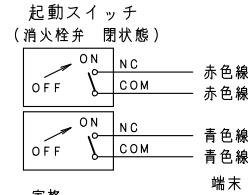


上記図は、火報部のパターン図です。A・B・C・Dの中から選択して下さい。



定格

AC125V	10.1A
AC250V	10.1A
DC 30V	4A
DC125V	0.4A
DC250V	0.2A

品番	内部器具格納品	個数
①	バルブ 25A×90° 起動スイッチ付	1
②	ノズル 25A アスピレートノズル	1
③	ホース 25A×30M 保形ホース	1
④	ガイドバック	1
⑤	バルブ 65A×90° (裏配管180°)	1

※印の実線は、露出型のみ

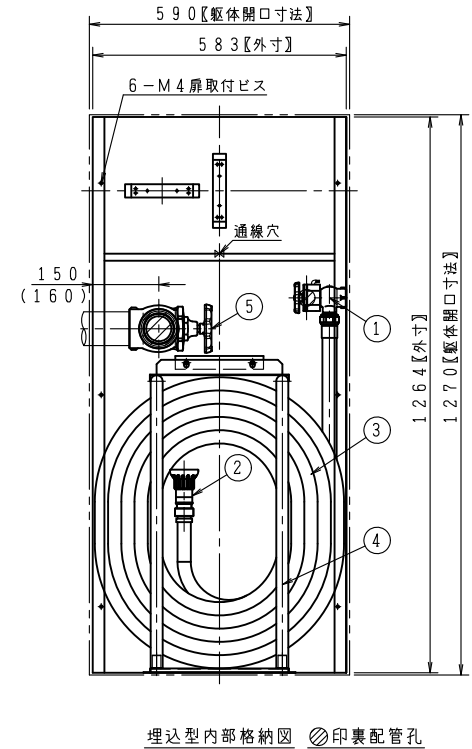
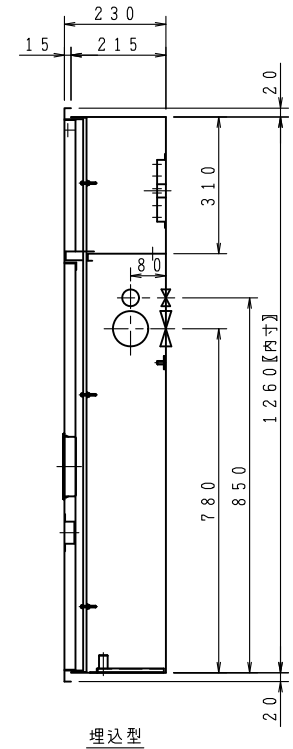
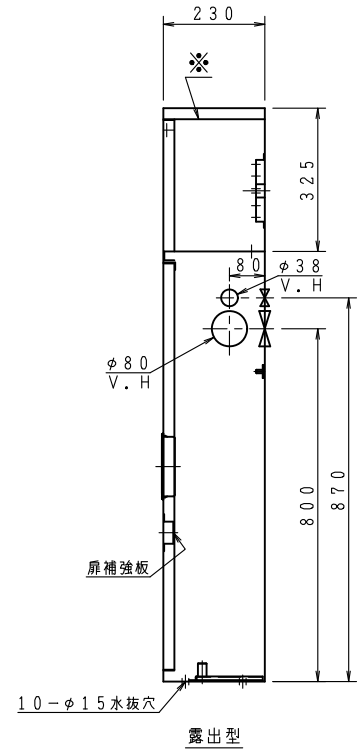
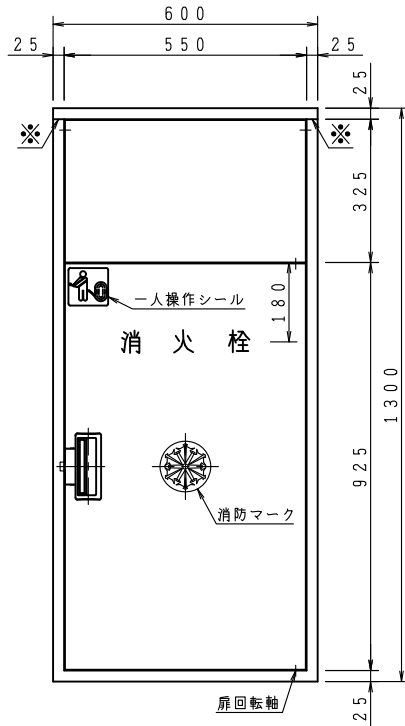
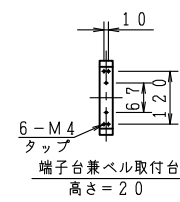
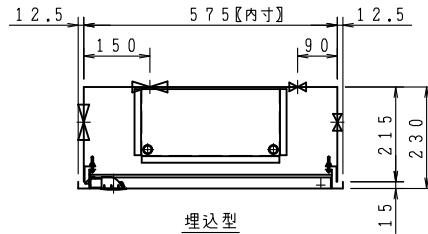
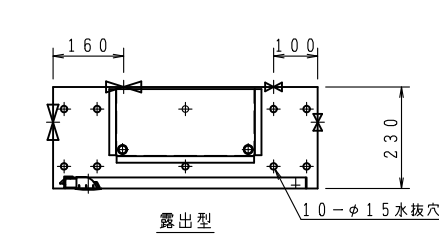
型式番号： 認評栓第29～3号

識別番号： CRB-1

最大圧力損失 0.12MPa

使用圧 1.0MPa (締切圧)

埋込型の胴体部は壁仕上面より面もしくは、5mm奥に設置願います。



埋込型内部格納図 印裏配管孔 ( ) 寸法は、露出型

ご承認の際、下記符号に数量及び扉、給水方向(←)をご記入ください。

記号						
型式						
露出型	台	台	台	台	台	台
埋込型	台	台	台	台	台	台

仕 様	
材 料	表面処理鋼板 (t1.6)
表面処理	焼付塗装
塗 装 色	
文 字	明朝体

工 事 名 称		図 番 AWA-A-TK8708	
材 料	表面処理鋼板 (t1.6)	図面名称	広範囲型2号消火栓格納箱
表面処理	焼付塗装	作図年月	R06, 05, 01 縮尺 / . /
塗 装 色		承認	大河内 検図 中井 製図 小瀬
文 字	明朝体	株式会社 北浦製作所	