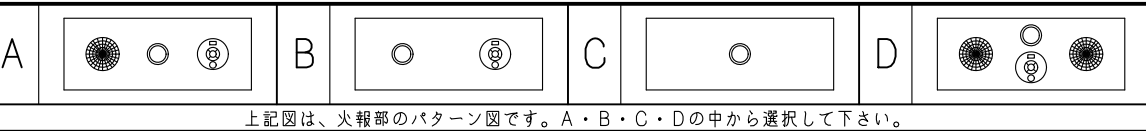
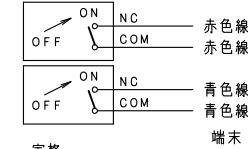


VI  
No  
Ho  
HR  
VII  
Ha  
Ca  
Pa  
Be  
Se  
Bo  
FI



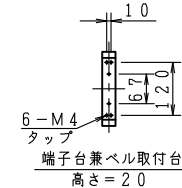
上記図は、火報部のパターン図です。A・B・C・Dの中から選択して下さい。

起動スイッチ  
(消火栓弁 閉状態)



定格

AC125V	10.1A
AC250V	10.1A
DC 30V	4A
DC125V	0.4A
DC250V	0.2A



品番	内部器具格納品		個数
①	バルブ	25A×90° 起動スイッチ付	1
②	ノズル	25A アスピレートノズル	1
③	ホース	25A×30M 保形ホース	1
④	ガイドバック		1
⑤	消火器	ABC10型(別途)	1

※印の実線は、露出型のみ

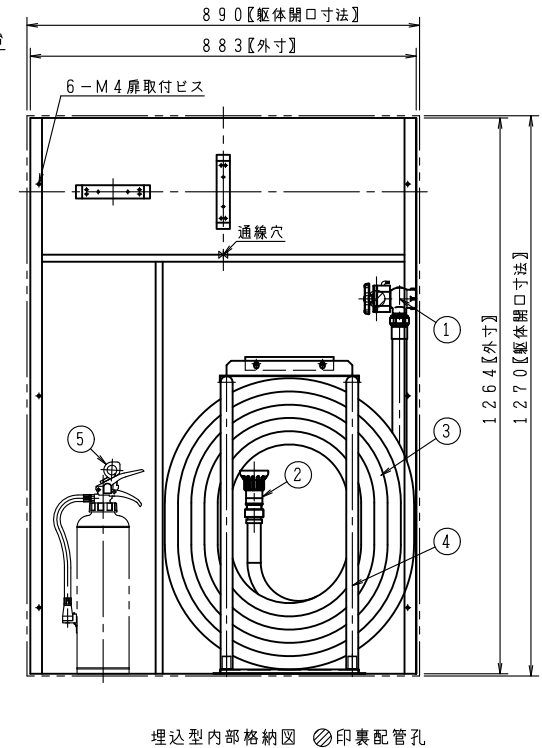
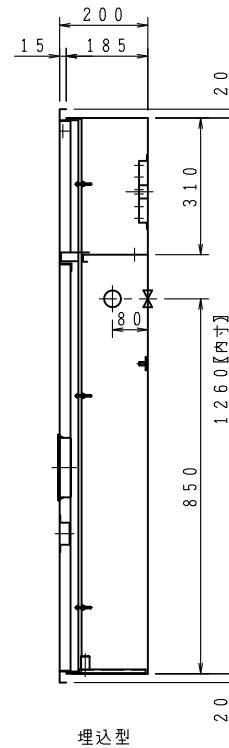
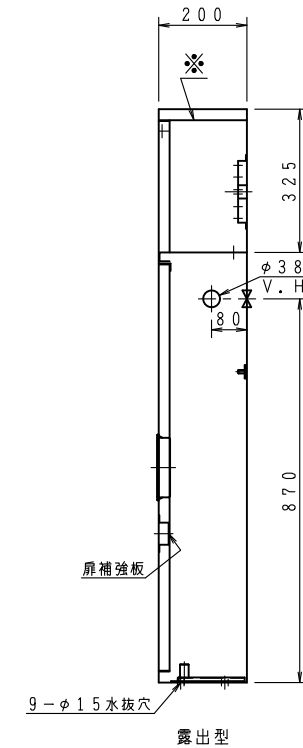
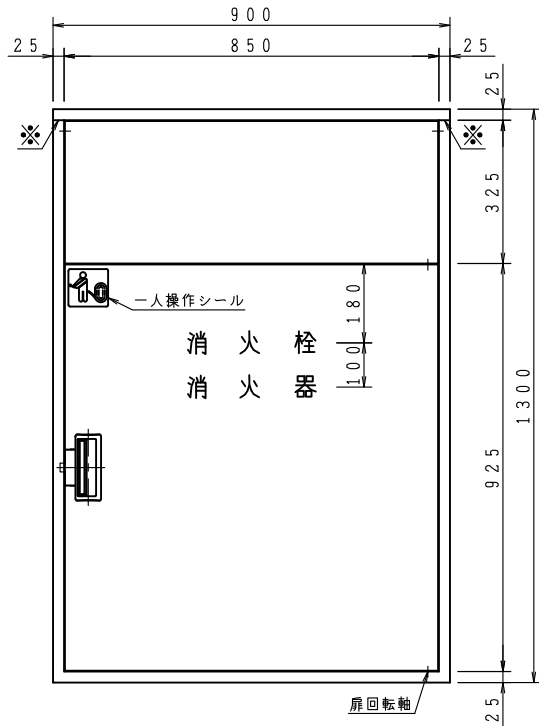
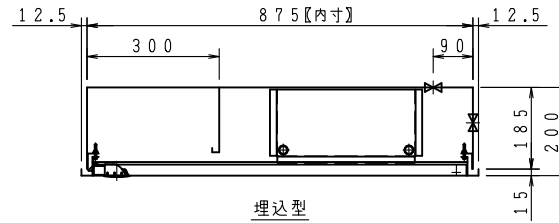
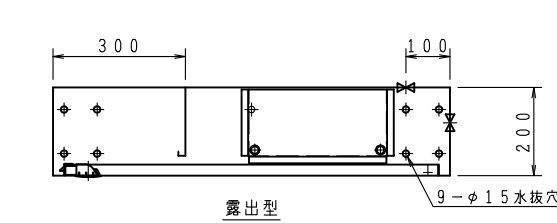
型式番号： 認評栓第29～3号

識別番号： CRB-1

最大圧力損失 0.12MPa

使用圧 1.0MPa (締切圧)

埋込型の胴体部は壁仕上面よりもしくは、5mm奥に設置願います。



ご承認の際、下記符号に数量及び扉、給水方向(←)をご記入ください。

記号	型式			
露出型	台	台	台	台
埋込型	台	台	台	台

仕様

材料	表面処理鋼板 (t1.6)
表面処理	焼付塗装
塗装色	
文字	明朝体

工事名称	図番 AWA-A-TK8703
図面名称	広範囲型2号消火栓格納箱
作図年月	R06, 05, 01 縮尺 / . /
承認	大河内 検図 中井 製図 小瀬

株式会社 北浦製作所

