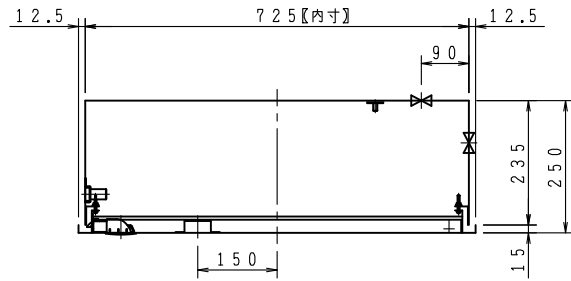
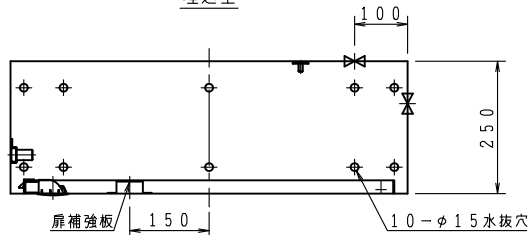


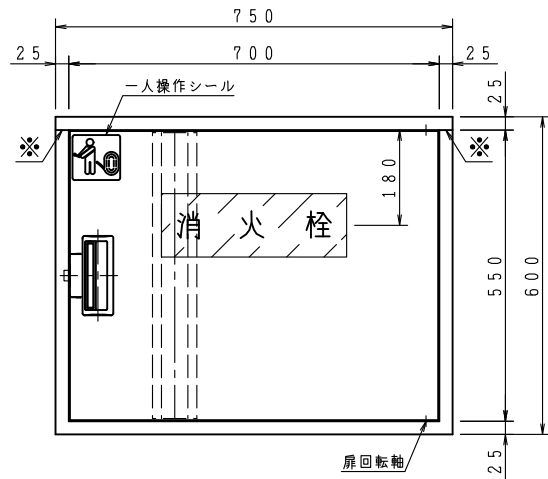
VI  
No  
Ho  
HR  
VI  
Ha  
Ca  
Pa  
Be  
Se  
Bo  
FI



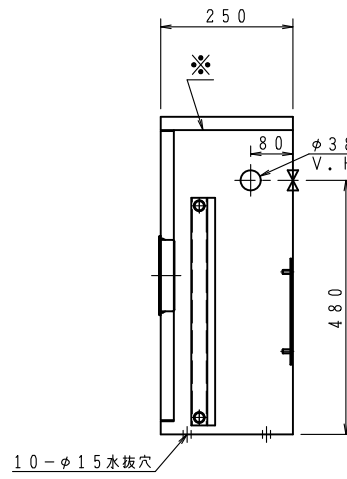
埋込型



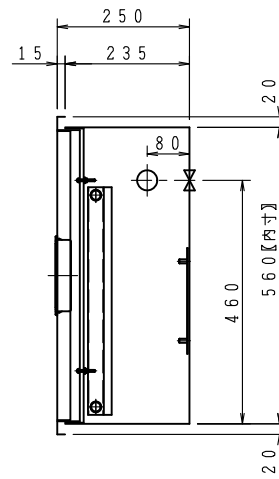
露出型



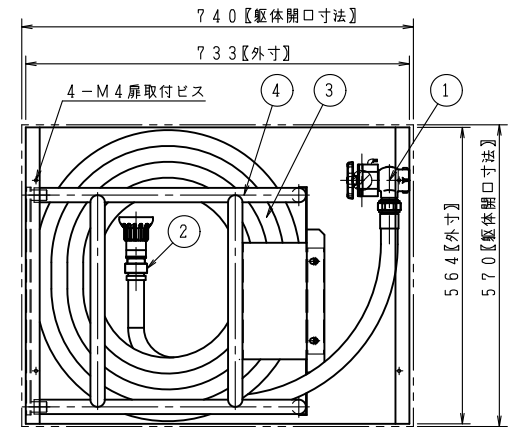
扉回転軸



露出型

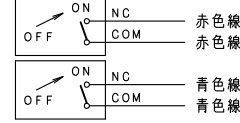


埋込型



埋込型内部格納図 印裏配管孔

起動スイッチ  
(消火栓弁 閉状態)



定格

AC125V	10.1A
AC250V	10.1A
DC 30V	4A
DC125V	0.4A
DC250V	0.2A

品番	内部器具格納品	個数
①	バルブ 25A×90° 起動スイッチ付	1
②	ノズル 25A アスピレートノズル	1
③	ホース 25A×30M 保形ホース	1
④	ガイドバック	1

※印の実線は、露出型のみ

型式番号： 認評栓第26～47号

識別番号： CRA-2

最大圧力損失 0.15MPa

使用圧 1.0MPa (締切圧)


埋込型の胴体部は壁仕上面より面もしくは、5mm奥に設置願います。

ご承認の際、下記符号に数量及び扉、給水方向(←)をご記入ください。

記号	型式					
	露出型	埋込型	埋込型	埋込型	埋込型	埋込型
数量	台	台	台	台	台	台
給水方向	←	←	←	←	←	←

仕様

材料	表面処理鋼板 (t1.6)
表面処理	焼付塗装
塗装色	
文字	明朝体 (斜線部赤地)

工事名称	図番	AWA-2-02156-A				
図面名称	承認	大河内	検図	中井	製図	小瀬
作図年月	R06, 05, 01 縮尺 / . /					
 <b>株式会社 北浦製作所</b> 