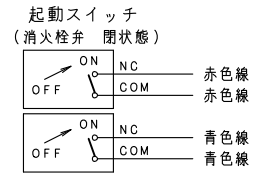


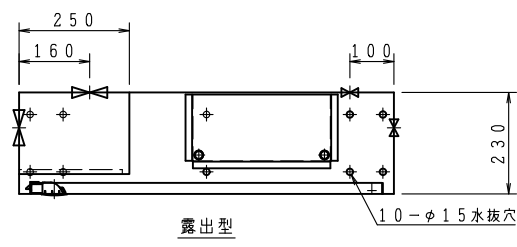
上記図は、火報部のパターン図です。A・B・Cの中から選択して下さい。



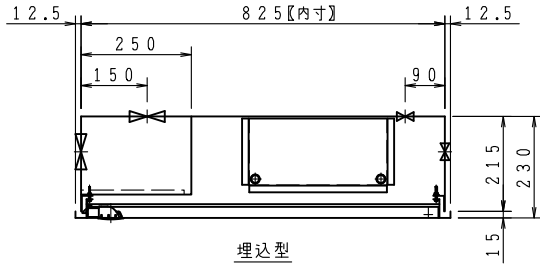
定格

AC125V	10.1A
AC250V	10.1A
DC 30V	4A
DC125V	0.4A
DC250V	0.2A

品番	内部器具格納品		個数
①	バルブ	25A×90° 起動スイッチ付	1
②	ノズル	25A アスピレートノズル	1
③	ホース	25A×30M 保形ホース	1
④	ガイドバック		1
⑤	バルブ	65A×90° (裏配管180°)	1
⑥	消火器	ABC10型 (別途)	1



露出型



埋込型

※印の実線は、露出型のみ

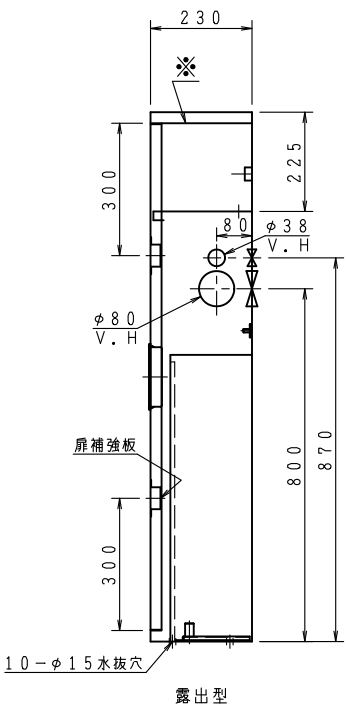
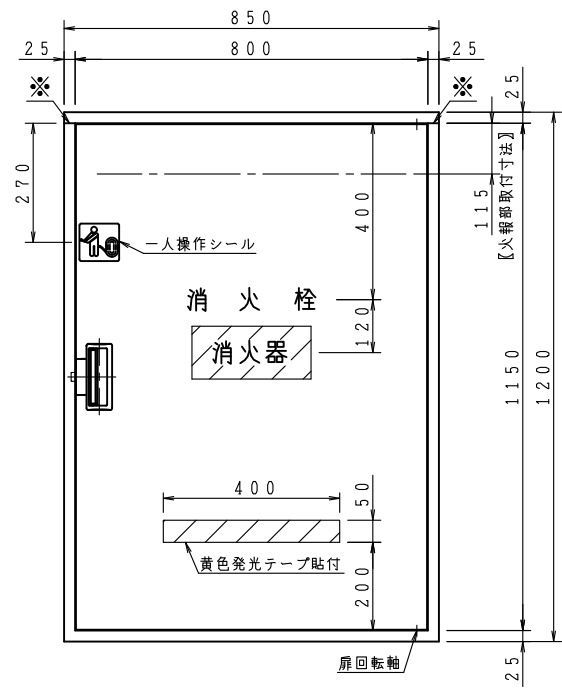
型式番号： 認評栓第26~47号

識別番号： CRA-4

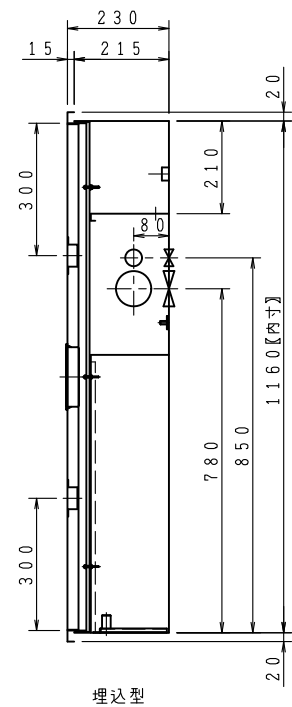
最大圧力損失 0.14MPa

使用圧 1.0MPa (締切圧)

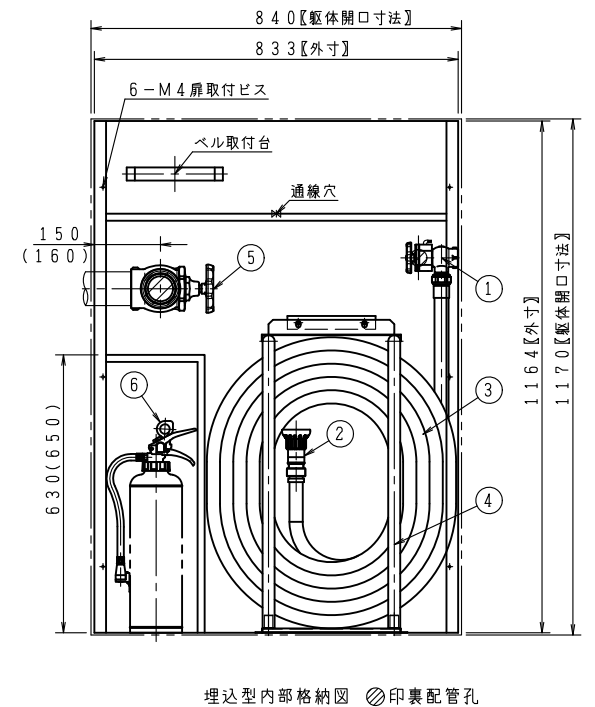
埋込型の胴体部は壁仕上面より面もしくは、5mm奥に設置願います。



露出型



埋込型



埋込型内部格納図 印裏配管孔

() 寸法は、露出型

ご承認の際、下記符号に数量及び扉、給水方向(←)をご記入ください。

記号	仕 様			
型式				
露出型	台	台	台	台
埋込型	台	台	台	台

仕 様		工事名称	
材 料	表面処理鋼板 (t1.6)	図面名称	広範囲型2号消火栓格納箱
表面処理	焼付塗装	作図年月	R06, 05, 01 縮尺 / . /
塗 装 色		承認	大河内 検図 中井 製図 小瀬
文 字	明朝体 (斜線部赤地)		

図番 AWA-5-02167H

株式会社 北浦製作所