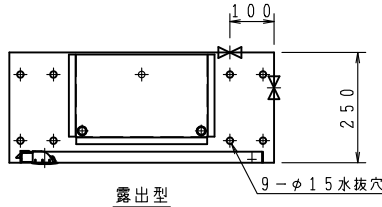
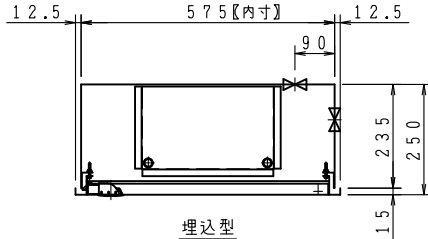


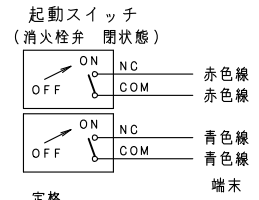
上記図は、火報部のパターン図です。A・B・C・Dの中から選択して下さい。



露出型

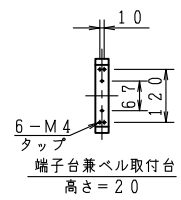


埋込型



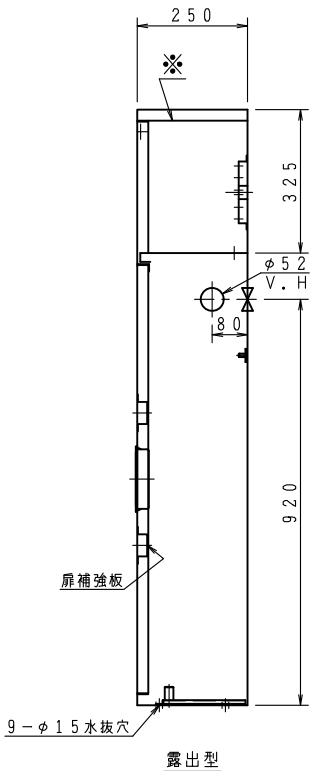
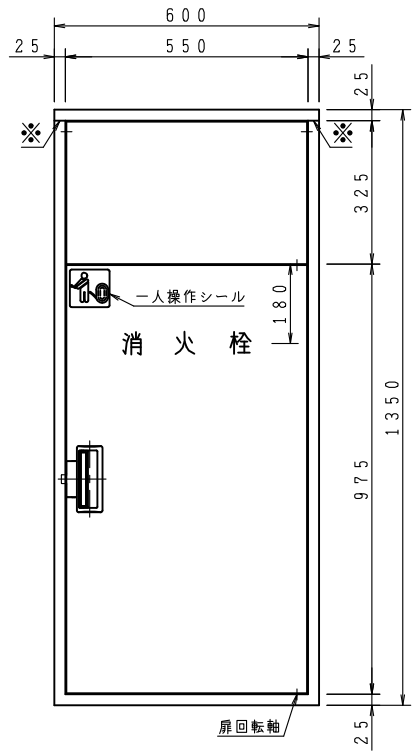
定格

AC125V	10.1A
AC250V	10.1A
DC 30V	4A
DC125V	0.4A
DC250V	0.2A

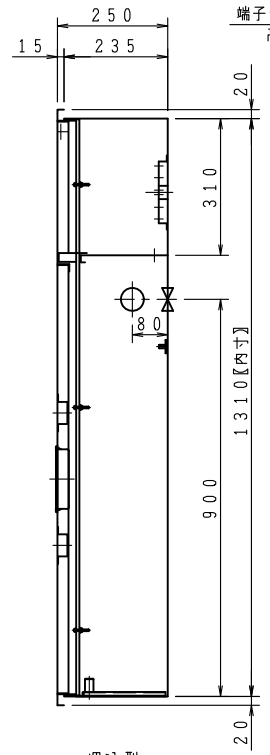


品番	内部器具格納品	個数
①	バルブ 30A×90° 起動スイッチ付	1
②	ノズル 30A 噴霧ノズル	1
③	ホース 30A×30M 保形ホース	1
④	ガイドバック	1
⑤	自動調整弁	1

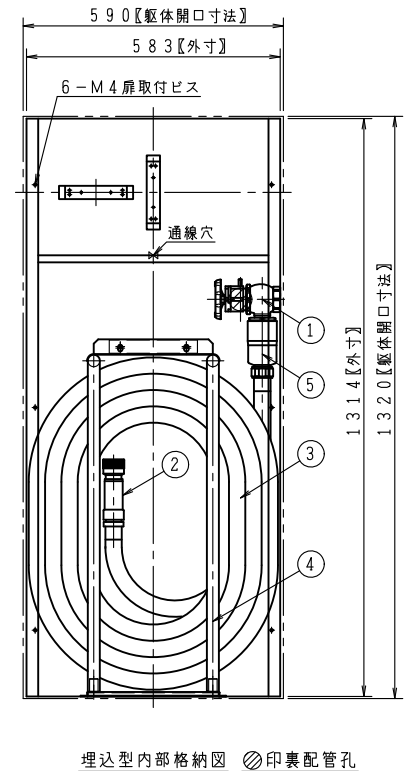
※印の実線は、露出型のみ  
 型式番号： 認評栓第26～22～1号  
 識別番号： IHB-2  
 最大圧力損失 0.21MPa  
 使用圧 2.0MPa (締切圧)  
 消火栓配管接続は40Aとする。  
 埋込型の胴体部は壁仕上面より面もしくは、5mm奥に設置願います。



露出型



埋込型



埋込型内部格納図 印裏配管孔

ご承認の際、下記符号に数量及び扉、給水方向(←)をご記入ください。

記号	□	□	□	□	□	□
型式						
露出型	台	台	台	台	台	台
埋込型	台	台	台	台	台	台

仕 様	
材 料	表面処理鋼板 (t1.6)
表面処理	焼付塗装
塗 装 色	
文 字	明朝体

工事名称		図番 KIZE-TK5200	
図面名称	屋内消火栓格納箱 (易1号消火栓)	承認	大河内
作図年月	R06, 05, 01 縮尺 / . /	検図	中井
		製図	小瀬
		株式会社 北浦製作所	