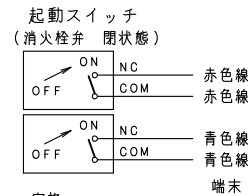
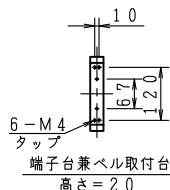


上記図は、火報部のパターン図です。A・B・C・Dの中から選択して下さい。



定格

AC125V	10.1A
AC250V	10.1A
DC 30V	4A
DC125V	0.4A
DC250V	0.2A



品番	内部器具格納品		個数
①	バルブ	30A×90° 起動スイッチ付	1
②	ノズル	30A 噴霧ノズル	1
③	ホース	30A×30M 係形ホース	1
④	ガイドバック		1
⑤	自動調整弁		1
⑥	バルブ	65A×90° (裏配管180°)	1

※印の実線は、露出型のみ

型式番号： 認評栓第26~22~1号

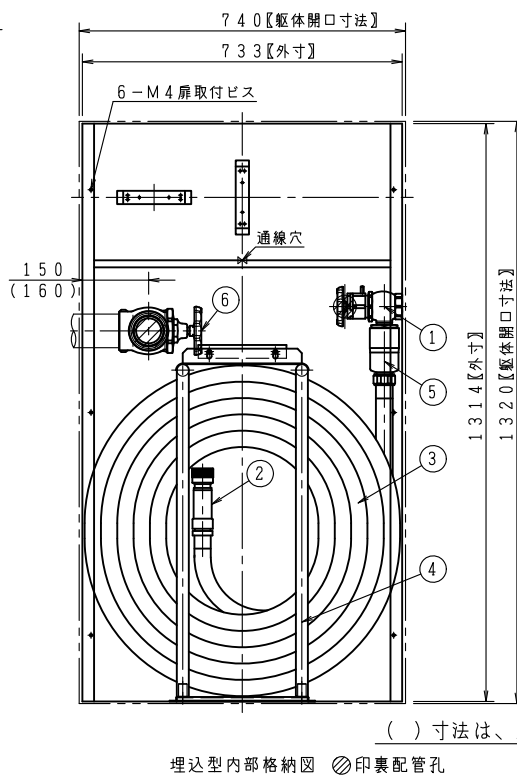
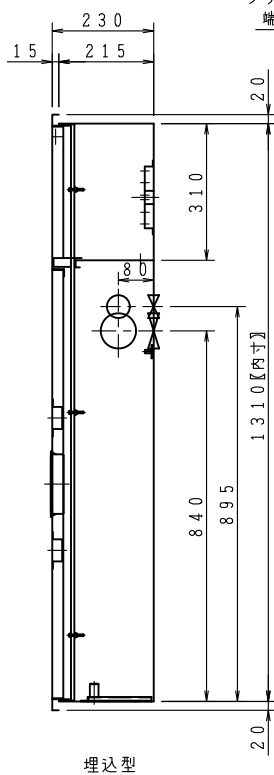
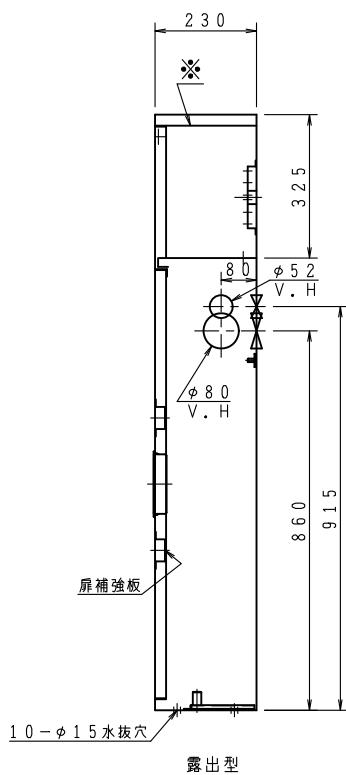
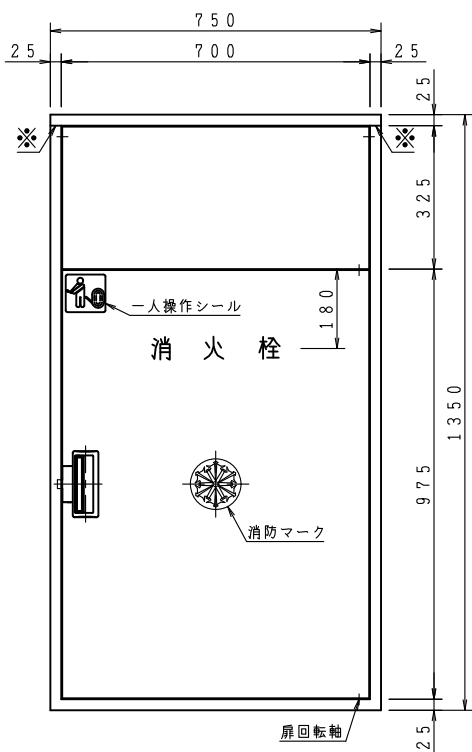
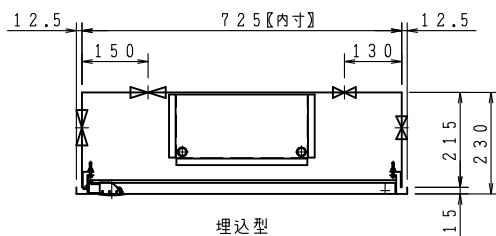
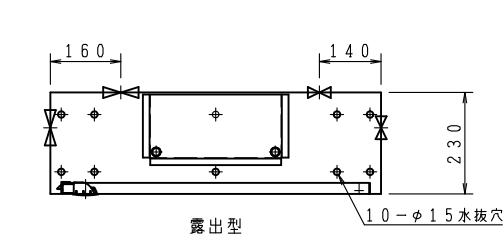
識別番号： IHB-1

最大圧力損失 0.20MPa

使用圧 2.0MPa (締切圧)

消火栓配管接続は40Aとする。

埋込型の胴体部は壁仕上面より面もしくは、5mm奥に設置願います。



( ) 寸法は、露出型

埋込型内部格納図 印裏配管孔

ご承認の際、下記符号に数量及び扉、給水方向(←)をご記入ください。

記号	仕 様					
型式						
露出型	台	台	台	台	台	台
埋込型	台	台	台	台	台	台

仕 様		工事名称	
材 料	表面処理鋼板 (t1.6)	図面名称	屋内消火栓格納箱 (易1号消火栓)
表面処理	焼付塗装	作図年月	R06, 05, 01 縮尺 / · /
塗 装 色		承認	大河内 検図 中井 製図 小籠
文 字	明朝体		

図番 KIZD-TK5005

株式会社 北浦製作所