

定格

| | |
|--------|-------|
| AC125V | 10.1A |
| AC250V | 10.1A |
| DC 30V | 4A |
| DC125V | 0.4A |
| DC250V | 0.2A |

| 品番 | 内部器具格納品 | | 個数 |
|----|---------|-------------------|----|
| ① | バルブ | 30A×90° 起動スイッチ付 | 1 |
| ② | ノズル | 30A 噴霧ノズル | 1 |
| ③ | ホース | 30A×30M 保形ホース | 1 |
| ④ | ガイドバック | | 1 |
| ⑤ | 自動調整弁 | | 1 |
| ⑥ | バルブ | 65A×90° (裏配管180°) | 1 |

※印の実線は、露出型のみ

型式番号： 認評栓第26～22～1号

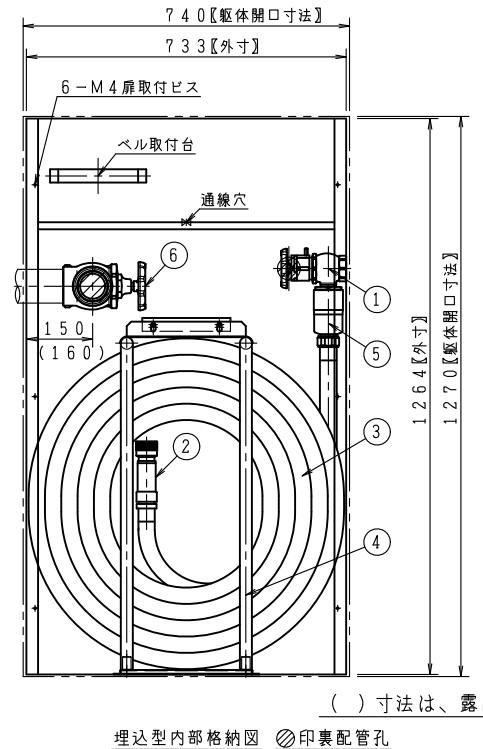
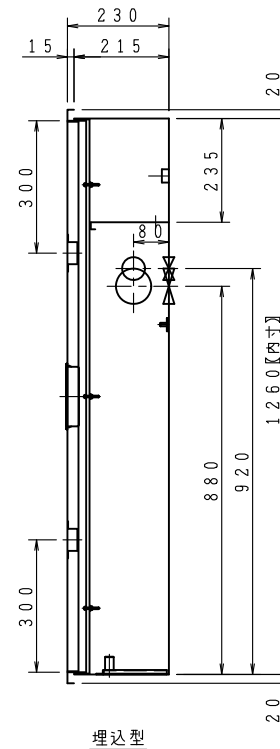
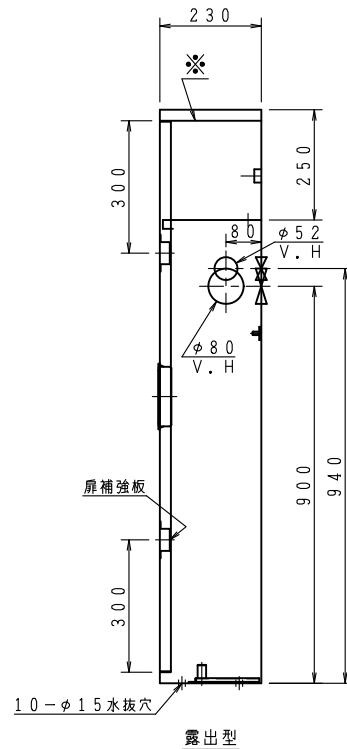
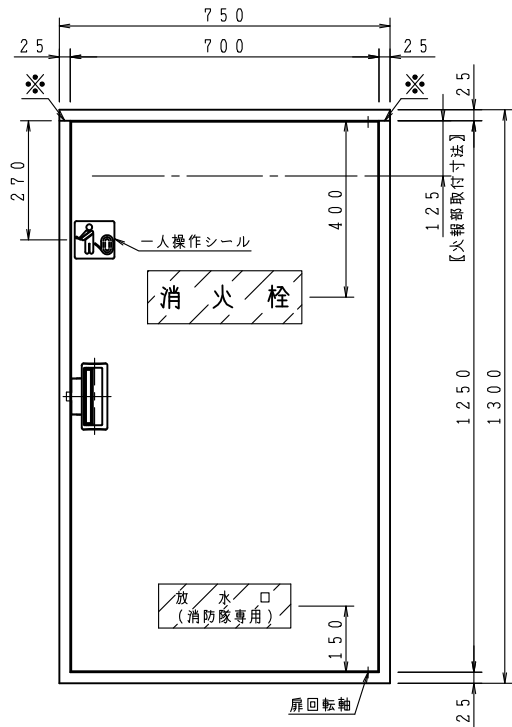
識別番号： IHB-1

最大圧力損失 0.20MPa

使用圧 2.0MPa (締切圧)

消火栓配管接続は40Aとする。

埋込型の胴体部は壁仕上面より面もしくは、5mm奥に設置願います。



() 寸法は、露出型

ご承認の際、下記符号に数量及び扉、給水方向(←)をご記入ください。

| 記号 | 仕 様 | | | | | |
|-----|-----|---|---|---|---|---|
| 型式 | | | | | | |
| 露出型 | 台 | 台 | 台 | 台 | 台 | 台 |
| 埋込型 | 台 | 台 | 台 | 台 | 台 | 台 |

| 仕 様 | | 工事名称 | |
|-------|---------------|------|----------------------|
| 材 料 | 表面処理鋼板 (t1.6) | 図面名称 | 屋内消火栓格納箱 (易1号消火栓) |
| 表面処理 | 焼付塗装 | 作図年月 | R06, 05, 01 縮尺 / . / |
| 塗 装 色 | | 承認 | 大河内 検図 中井 製図 小瀬 |
| 文 字 | 明朝体 (斜線部赤地) | | |

図番 KIZD-01885-A

株式会社 北浦製作所