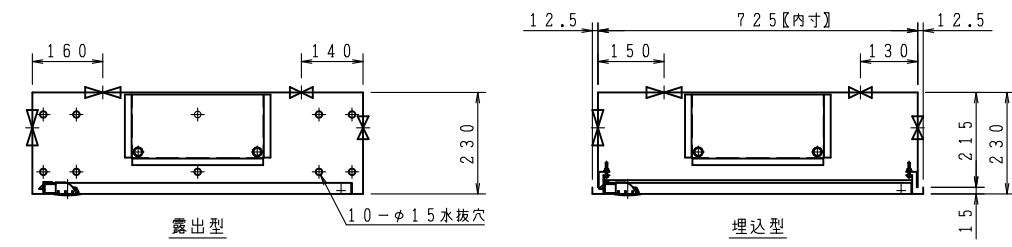


定格

AC125V	10.1A
AC250V	10.1A
DC 30V	4A
DC125V	0.4A
DC250V	0.2A

品番	内部器具格納品		個数
①	バルブ	30A×90° 起動スイッチ付	1
②	ノズル	30A 噴霧ノズル	1
③	ホース	30A×30M 保形ホース	1
④	ガイドバック		1
⑤	バルブ	65A×90° (裏配管180°)	1



※印の実線は、露出型のみ

型式番号： 認評栓第26～21号

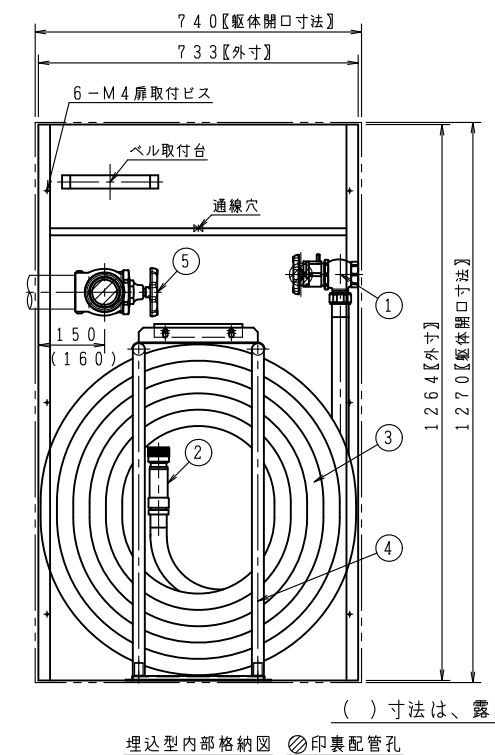
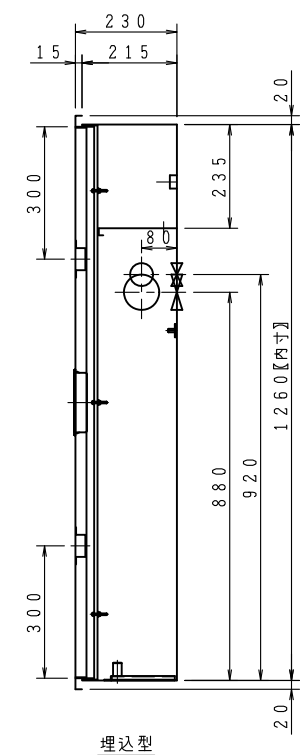
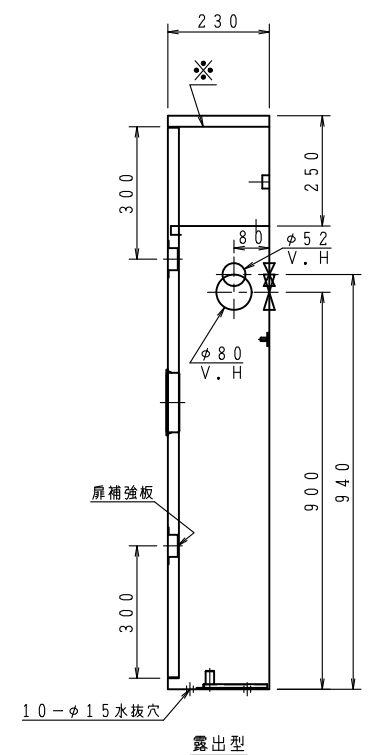
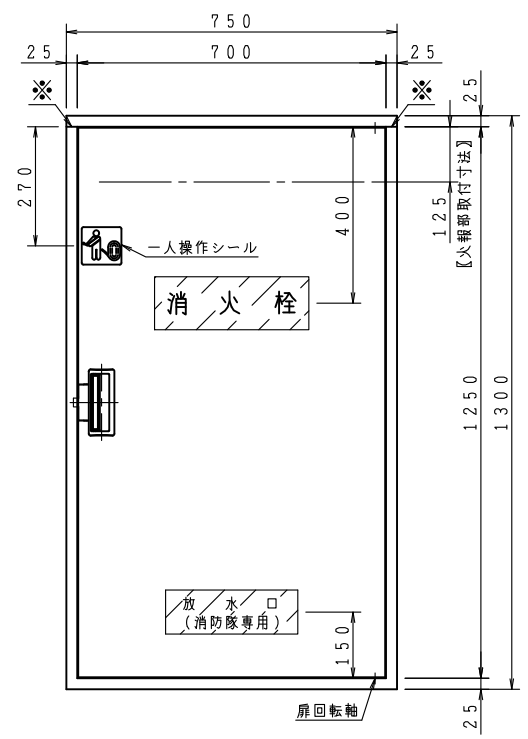
識別番号： IRA-4

最大圧力損失 0.18MPa

使用圧 1.0MPa (締切圧)

消火栓配管接続は40Aとする。

埋込型の胴体部は壁仕上面より面もしくは、5mm奥に設置願います。



ご承認の際、下記符号に数量及び扉、給水方向(←)をご記入ください。

仕 様	
材 料	表面処理鋼板 (t1.6)
表面処理	焼付塗装
塗 装 色	
文 字	明朝体 (斜線部赤地)

工 事 名 称		図 番	
工 事 名 称	屋内消火栓格納箱 (易1号消火栓)	図 番	KIU-01982-A
図 面 名 称	屋内消火栓格納箱 (易1号消火栓)	承 認	大河内
作 図 年 月	R06, 05, 01 縮尺 / · /	検 図	中 井
塗 装 色		製 図	小 瀬

記号	型式	数量	扉	給水方向
露出型	台	台	台	台
埋込型	台	台	台	台

株式会社 北浦製作所