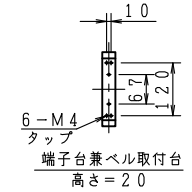
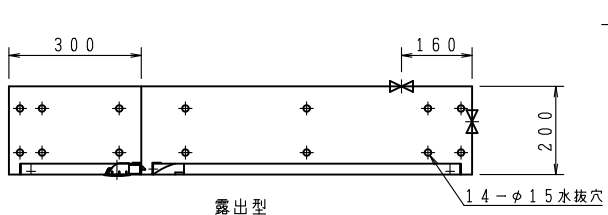


上記図は、火報部のパターン図です。A・B・C・Dの中から選択して下さい。

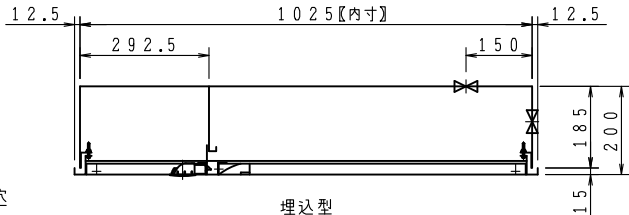
品番	内部器具格納品		個数
①	バルブ	40A×90°	1
②	ノズル	40A×φ13	1
③	ホース	40A×15M	2
④	ホース架	40A×21R	1
⑤	消火器	ABC10型(別途)	1



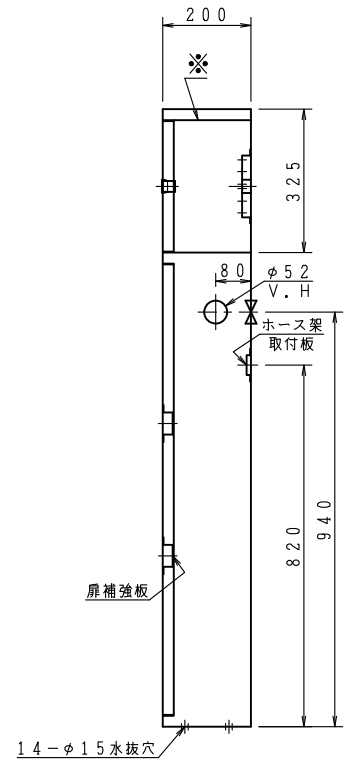
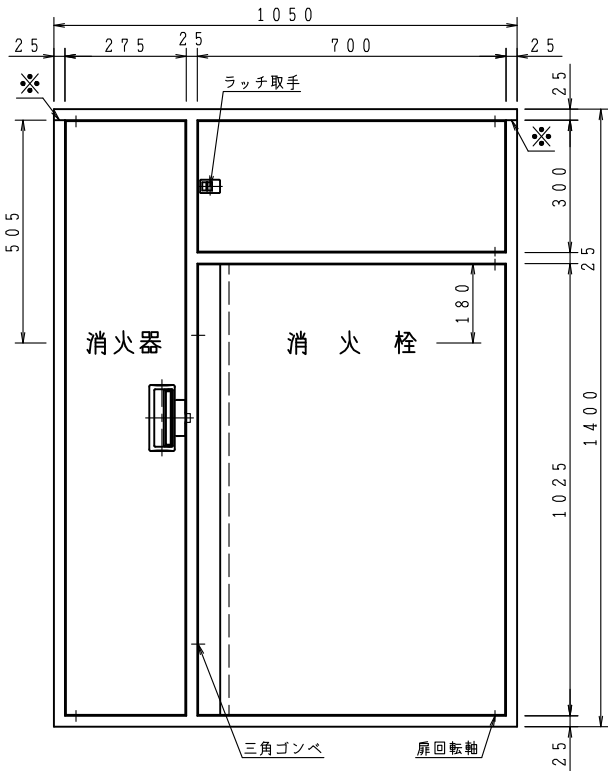
※印の実線は、露出型のみ
埋込型の胴体部は壁仕上面より面もしくは、5mm奥に設置願います。



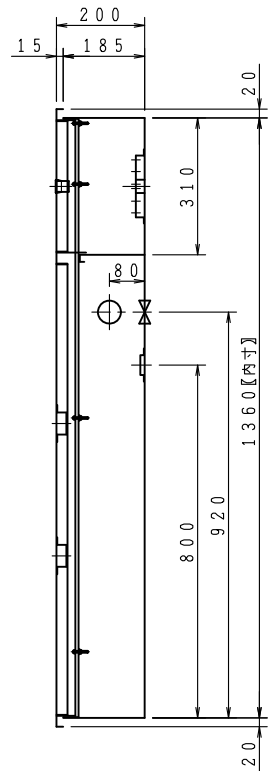
露出型
HB-1BS



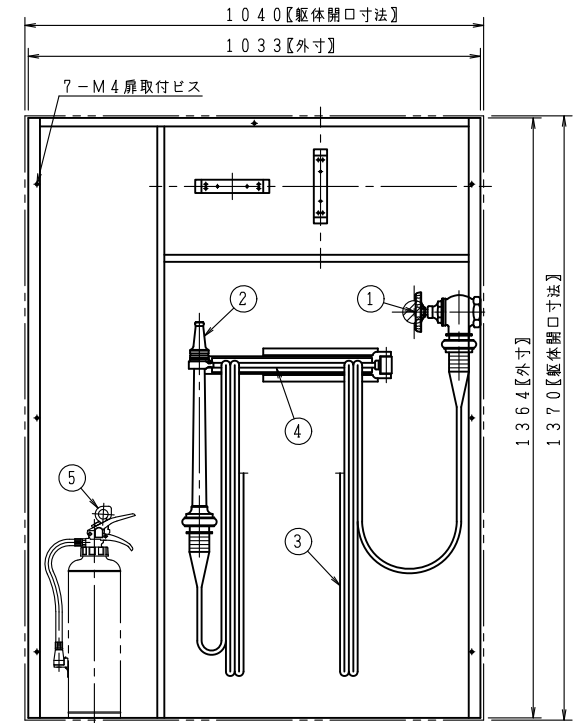
埋込型
HB-1AS



露出型
HB-1BS



埋込型
HB-1AS



埋込型内部格納図 印裏配管孔

ご承認の際、下記符号に数量及び扉、給水方向(←)をご記入ください。

記号	仕 様					
型式						
露出型	台	台	台	台	台	台
埋込型	台	台	台	台	台	台

仕 様		工事名称	
材 料	表面処理鋼板 (t1.6)	図面名称	屋内消火栓格納箱 (公共建築工事)
表面処理	焼付塗装	作図年月	R06, 05, 01 縮尺 / · /
塗 装 色		承認	大河内 検図 中井 製図 小瀬
文 字	明朝体		

図番 KC-13-020731-02

株式会社 北浦製作所