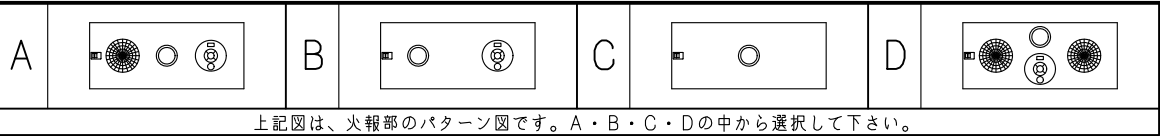
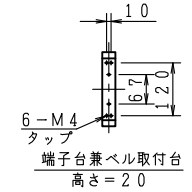


VI
No
Ho
HR
VI
Ha
Ca
Pa
Be
Se
Bo
FI

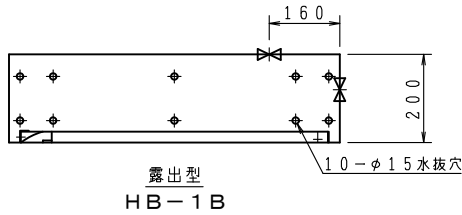


上記図は、火報部のパターン図です。A・B・C・Dの中から選択して下さい。

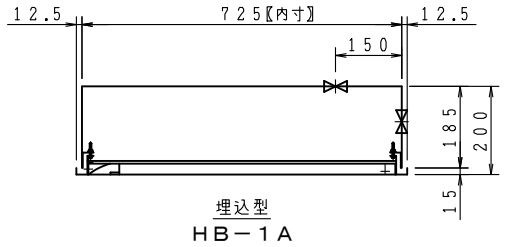


品番	内部器具格納品		個数
①	バルブ	40A×90°	1
②	ノズル	40A×φ13	1
③	ホース	40A×15M	2
④	ホース架	40A×21R	1

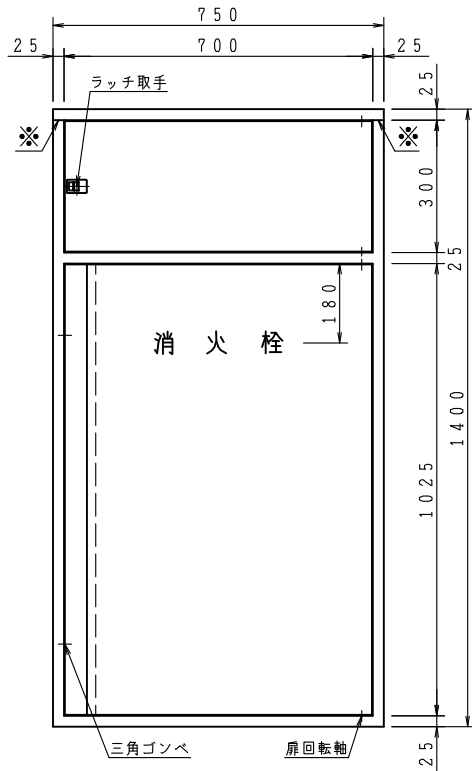
※印の実線は、露出型のみ
埋込型の胴体部は壁仕上面より面もしくは、5mm奥に設置願います。



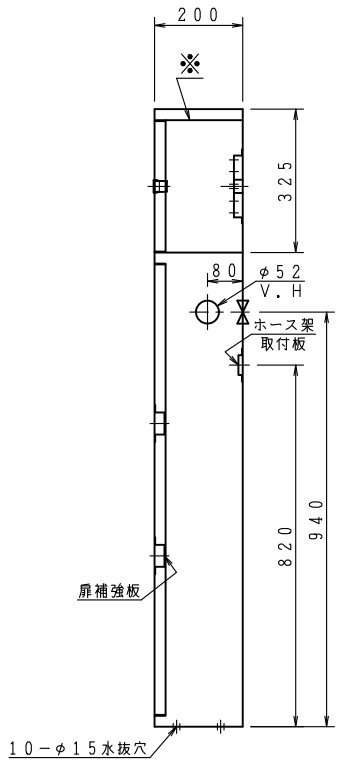
露出型
HB-1B



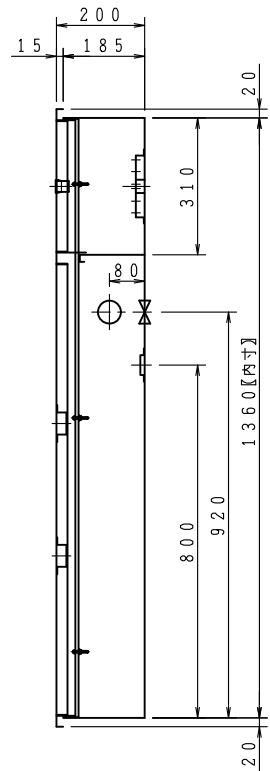
埋込型
HB-1A



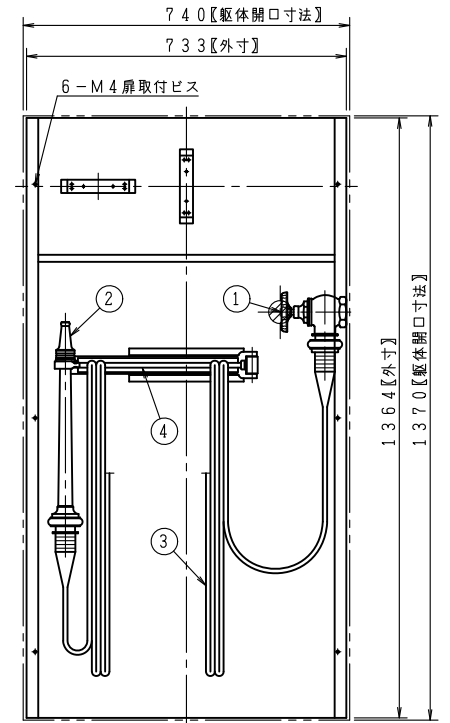
消火栓



露出型
HB-1B



埋込型
HB-1A



埋込型内部格納図 印裏配管孔

ご承認の際、下記符号に数量及び扉、給水方向(←)をご記入ください。

記号	数量					
型式	<input type="checkbox"/>	<input type="checkbox"/>	<input type="checkbox"/>	<input type="checkbox"/>	<input type="checkbox"/>	<input type="checkbox"/>
露出型	台	台	台	台	台	台
埋込型	台	台	台	台	台	台

仕 様	
材 料	表面処理鋼板 (t1.6)
表面処理	焼付塗装
塗 装 色	
文 字	明朝体

工事名称		図番 KC-13-020731-01	
図面名称	屋内消火栓格納箱 (公共建築工事)	承認	大河内
作図年月	R06, 05, 01 縮尺 / · /	検図	中井
株式会社 北浦製作所		製図	小瀬
		△	