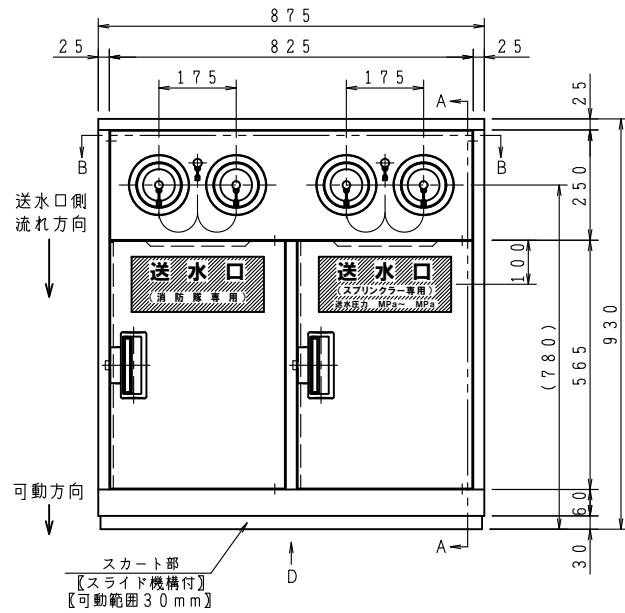
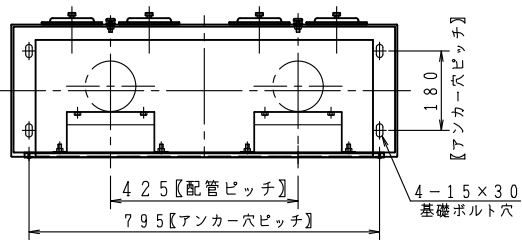


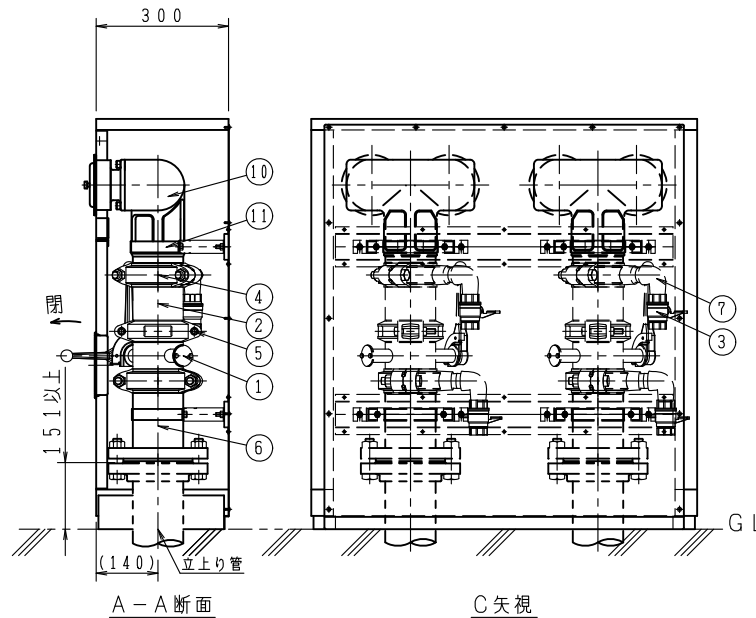
B-B断面



スカート部  
【スライド機構付】  
【可動範囲30mm】



D矢視



A-A断面

C矢視

△ 施工時、必ず厳守して下さい。

立ち上がり管は、GL又は基礎から立ち上がり管のフランジ上面まで151mm以上を厳守願います。収納箱の取付けができなくなります。取扱説明書・取付要領書で事前に施工時の注意点等をご確認ください。

※ 背板は外せる設計になっております。壁までの距離120mm程度を参考に、ドライバーが入る程度の空間は確保して下さい。

1.6MPa (16K) 耐圧仕様 (排水弁2個仕様) (1set×1)

11	サドルバンド (本体との取付金具)	2		
10	双口送水口 (認定品)	1	FCD450	
9	バルブ表示板 (常時閉) 玉鎖付	2	アクリル	
8	バルブ表示板 (常時開) 玉鎖付	1	アクリル	
7	ストリートエルボ・ニップル	2 <sub>SET</sub>	FCD	25A
6	フランジ付短管 (ルーズフランジ)	1	STPG 40sch	100A 20K×180L
5	ハウジング形管継手 (消防認定品)	1	FCD450	100A
4	ハウジング形管継手 (分岐型)	2	FCD450	100A
3	排水弁 (消防認定品)	2	C37?1BE	25A×20K
2	逆止弁 (消防認定品インライン型 チャッキバルブ)	1	SUS	100A×20K
1	止水弁 (消防認定品バタフライバルブ)	1	SUS	100A×16K
品番 No.	部品名称 PARTS NAME	個数 QTY	材質 MATERIAL	備考 R.M

1.0MPa (10K) 耐圧仕様 (排水弁2個仕様) (1set×1)

11	サドルバンド (本体との取付金具)	2		
10	双口送水口 (認定品)	1	FCD450	
9	バルブ表示板 (常時閉) 玉鎖付	2	アクリル	
8	バルブ表示板 (常時開) 玉鎖付	1	アクリル	
7	ストリートエルボ・ニップル	2 <sub>SET</sub>	FCD	25A
6	フランジ付短管 (ルーズフランジ)	1	STPG 40sch	100A 10K×180L
5	ハウジング形管継手 (消防認定品)	1	FCD450	100A
4	ハウジング形管継手 (分岐型)	2	FCD450	100A
3	排水弁 (消防認定品)	2	C37?1BE	25A
2	逆止弁 (消防認定品インライン型 チャッキバルブ)	1	SUS	100A
1	止水弁 (消防認定品バタフライバルブ)	1	SUS	100A
品番 No.	部品名称 PARTS NAME	個数 QTY	材質 MATERIAL	備考 R.M

仕 様
型式確認番号 FDC-037
100A×差込式65A×差込式65A
※FDC-037は部品NO.10、双口送水口のための型式番号です。

- 注1) 消防認定は構成部品単体のものであり、ユニットとしての消防認定は取得しておりません。  
 注2) 所轄消防によっては、最底部に排水弁を設ける必要があります。ご確認ください。  
 注3) ハウジング形管継手の特性により、現場設置時に、止水弁、排水弁の設定位置が変わる可能性がある為、設置後ご確認ください。  
 注4) 排水弁【25A】からの圧力検査はしない様にお願い致します。

仕 様	工事名称	図番	SSS-01914				
材 料 収納箱: SUS304 (t1.5) HL	図面名称 送水口ユニット自立型「サイコン-SSW NEO」	承認	大河内	検図	中井	製図	小瀬
表面処理 収納箱: ヘアライン仕上	作図年月 R06, 02, 01 縮尺 / · /						
文 字 角ゴシック体 (斜線部赤地)							
株式会社 北浦製作所							